



Geopress K-Übergangsbogen 90° mit SC-Contur

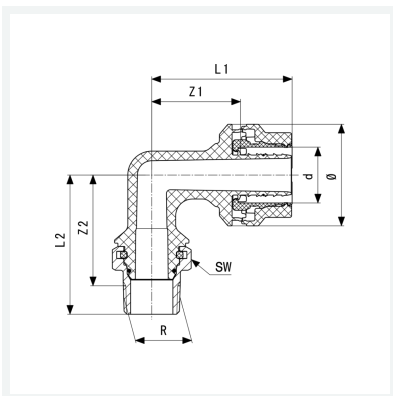
- Gewindeanschluss Siliziumbronze
- Pressanschluss, R-Gewinde

Ausstattung

O-Ring EPDM, Mehrkant

Modell 9714TW

Artikel 822 316



Eigenschaften

Rohraußendurchmesser	d	50
Außengewinde kegelig	R	1½
Z-Maß 1	Z1	74 mm
Z-Maß 2	Z2	85 mm
Länge 1	L1	120 mm
Länge 2	L2	104 mm
Schlüsselweite	SW	62 mm
Durchmesser	Ø	87 mm
Gewicht	658 g	
Volumen	1554 cm ³	

Datenblatt



**Geopress K-Übergangsbogen 90°
mit SC-Contur
Modell 9714TW
Artikel 822 316**

Eigenschaften

Werkstoff

Kunststoff