



Sanpress Inox XL-Bogen 45° mit SC-Contur

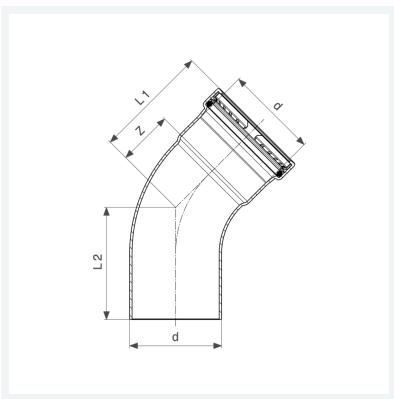
- Einsteckende, Pressanschluss

Ausstattung

Dichtelement EPDM, Schneidring, Trennring

Modell 2326.1XL

Artikel 578 015



Eigenschaften

Rohraußendurchmesser	d	64,0
Z-Maß	Z	39 mm
Länge 1	L1	82 mm
Länge 2	L2	82 mm
Gewicht	588 g	
Volumen	1554 cm ³	
Werkstoff	Stahl nichtrostend	