



**Profipress G-Bogen 90°
mit SC-Contur**

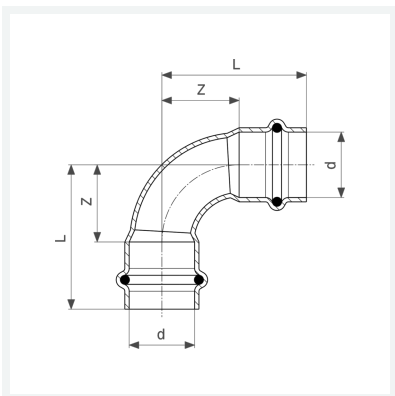
- Pressanschlüsse

Ausstattung

Dichtelemente HNBR

Modell 2616

Artikel 346 850



Eigenschaften

Rohraußendurchmesser	d	12
Z-Maß	Z	14 mm
Länge	L	32 mm
Gewicht	33 g	
Volumen	82,88 cm ³	
Werkstoff	Kupfer	