

## Metropol

### Einhebel-Wannenmischer Unterputz mit Hebelgriff für iBox universal

Oberfläche: **Mattweiß** Artikelnummer: **32545700**



#### Beschreibung

##### Merkmale

- 2 Verbraucher
- Durchflussmenge oberer Abgang: 21 l/min
- Durchflussmenge unterer Abgang: 29 l/min
- maximale Durchflussmenge bei 3 bar: 29 l/min
- Keramikmischsystem
- Temperaturbegrenzung einstellbar
- Umsteller mit automatischer Rückstellung
- mit Schalldämpfer
- Anschlussart: Grundkörper
- Wandmontage
- min. Betriebsdruck: 1 bar
- max. Betriebsdruck: 10 bar
- DVGW NW-6506CQ0125
- PA-IX 9709/ICC

#### Designpreise



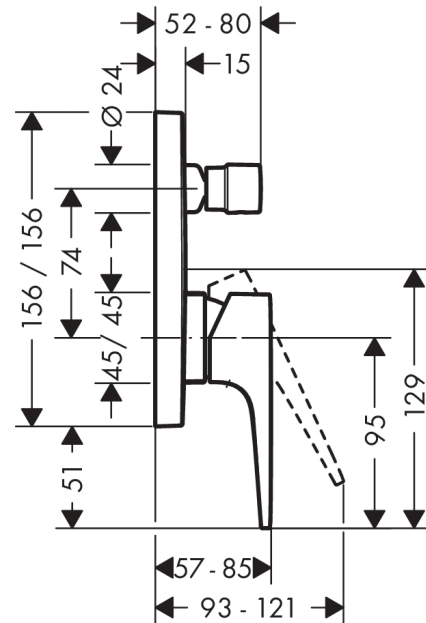
#### Zertifikate / Nachhaltigkeit



#### Produktabbildung



#### Maßzeichnung



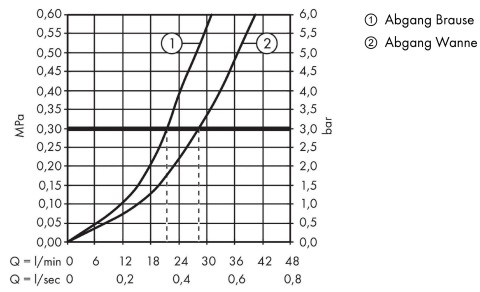
**Metropol**

**Einhebel-Wannenmischer Unterputz mit Hebelgriff für iBox universal**

Oberfläche: **Mattweiß** Artikelnummer: **32545700**



**Durchflussdiagramm**



**Metropol**

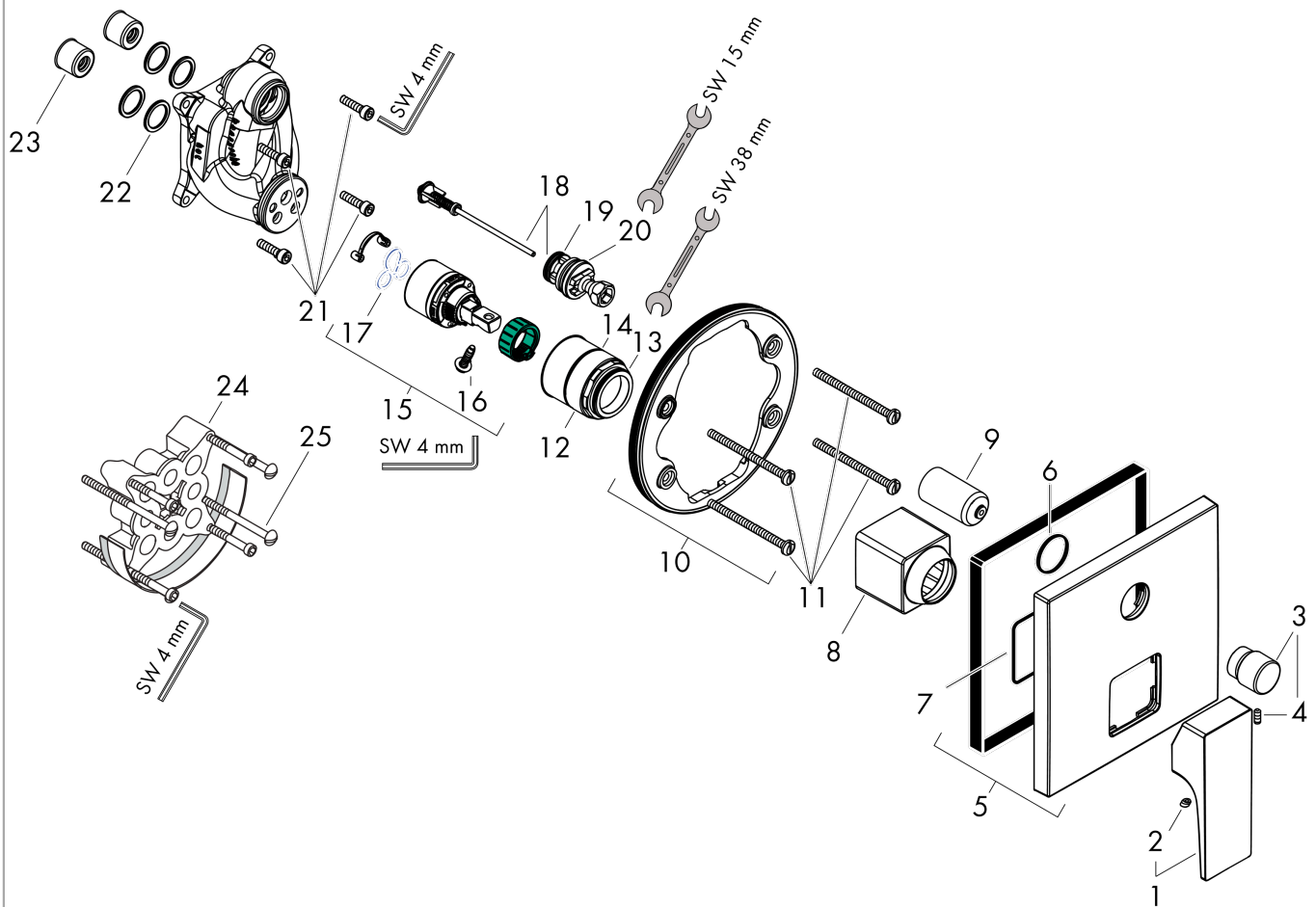
**Einhebel-Wannenmischer Unterputz mit Hebelgriff für iBox universal**

Oberfläche: **Mattweiß** Artikelnummer: **32545700**



**Explosionszeichnung**

Baujahr: >11/19



## Metropol

Einhebel-Wannenmischer Unterputz mit Hebelgriff für iBox universal

Oberfläche: **Mattweiß** Artikelnummer: **32545700**



### Ersatzteilliste

Baujahr: >11/19

Pos.	Beschreibung	Artikelnummer	PG	VE
1	Griff	93075700	61	1
2	Griffstopfen	96338000	1	1
3	Madenschraube M4x10	97667000	1	1
4	Zugknopf	98795700	60	1
5	Rosette 155 / 155 mm	93144700	62	1
6	O-Ring 54x3	98436000	1	1
7	O-Ring 23x3	98142000	1	1
8	Hülse	93143700	58	1
9	Umstellerhülse	98794700	58	1
10	Rosettenträger	98793000	9	1
11	Trägerschraubenset	96454000	3	1
12	Mutter	98796000	9	1
13	O-Ring 30x1,5	98433000	1	1
14	O-Ring 39x1,5	98400000	1	1
15	Kartusche kpl.	92730000	11	1
16	Sicherungsschraube	95140000	2	1
17	Dichtung	95008000	3	1
18	Umsteller kpl.	95014000	11	1
19	O-Ring 16x2,3	98207000	1	1
20	O-Ring 20x2,5	92602000	2	1
21	Schraubenset	96525000	3	1
22	O-Ring 16x2	98133000	1	1
23	Schalldämpfer	94073000	7	1
24	Verlängerung 25 mm	13595000	98	1
25	Trägerschraubenset	97747000	1	1
a	Grundset	01800180	98	1