

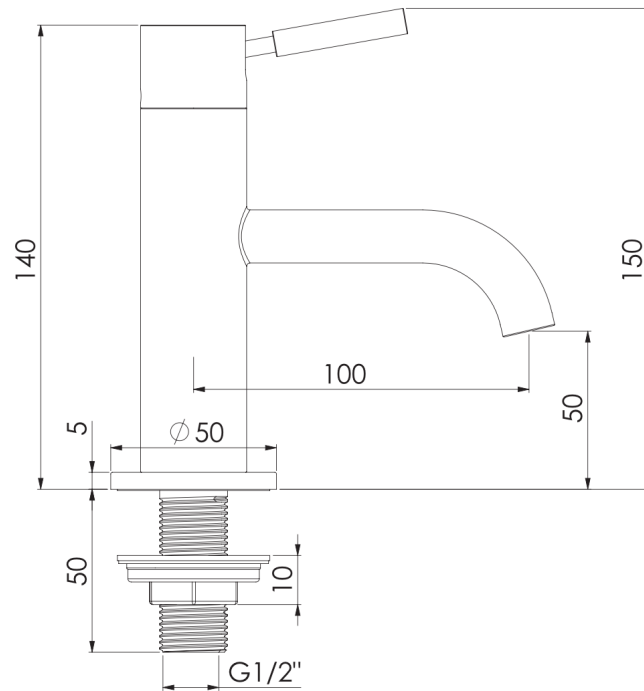
100 2500 BG

PRODUKTBILD



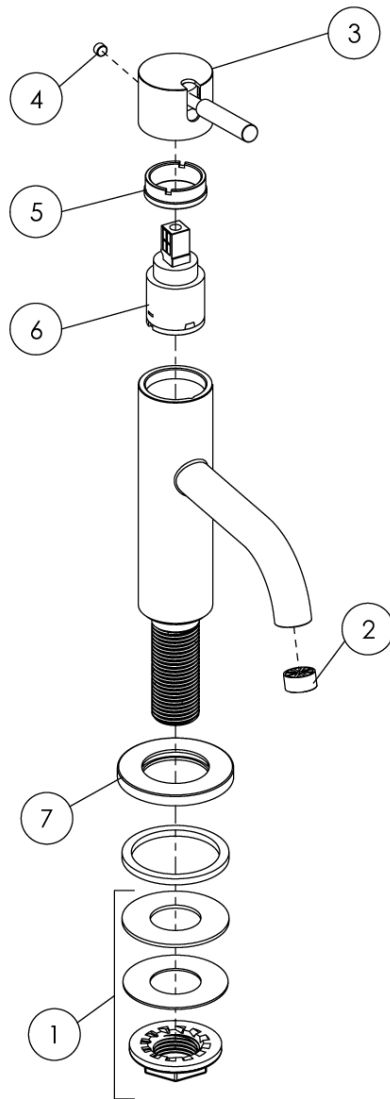
100 2500 BG

TECHNISCHE ZEICHNUNG



100 2500 BG

EXPLOSIONSZEICHNUNG



PartNo	DE	EN	
1	099 2503	Befestigungsset	fixing set
2	099 9135	Durchflussbegradiger "Sternform", pvc	plastic flow corrector "star form"
3	099 9972 BG	Griffkappe mit Griffstift komplett, Brushed Gold	handle cap with handle pin complete, brushed gold
4	099 1105	Madenschraube zum Griff	grub screw of handle
5	099 2500	Kartuschebefestigung, Messing	fixing ring of cartridge, brass
6	099 2511	Keramik-Kartusche Ø25 mm	ceramic cartridge Ø25 mm
7		Fußrosette Ø50 mm, Brushed Gold	foot rosette Ø50 mm, brushed gold

100 2500 BG

24.02.2023

STEINBERG

