

Metris

Einhebel-Wannenmischer Unterputz mit integrierter Sicherungskombination nach EN1717 für iBox universal

Oberfläche: Chrom Artikelnummer: 31451000



Beschreibung

Merkmale

- 2 Verbraucher
- maximale Durchflussmenge bei 3 bar: 25 l/min
- Keramikmischsystem
- Temperaturbegrenzung einstellbar
- Umsteller mit automatischer Rückstellung
- Rückflussverhinderer
- mit Schalldämpfer
- mit integrierter Sicherungskombination EN 1717
- Anschlussart: Grundkörper
- Wandmontage
- EPD Shower and Bath Faucets

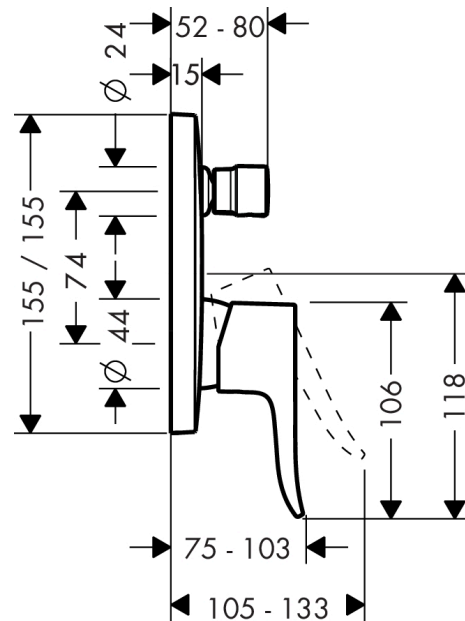
Zertifikate / Nachhaltigkeit



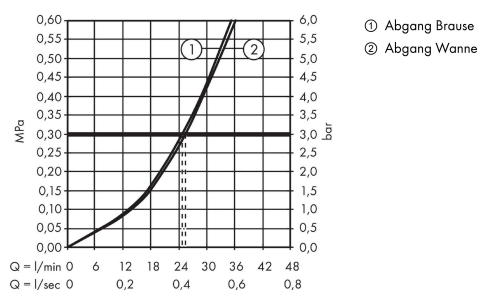
Produktabbildung



Maßzeichnung



Durchflussdiagramm



Metris

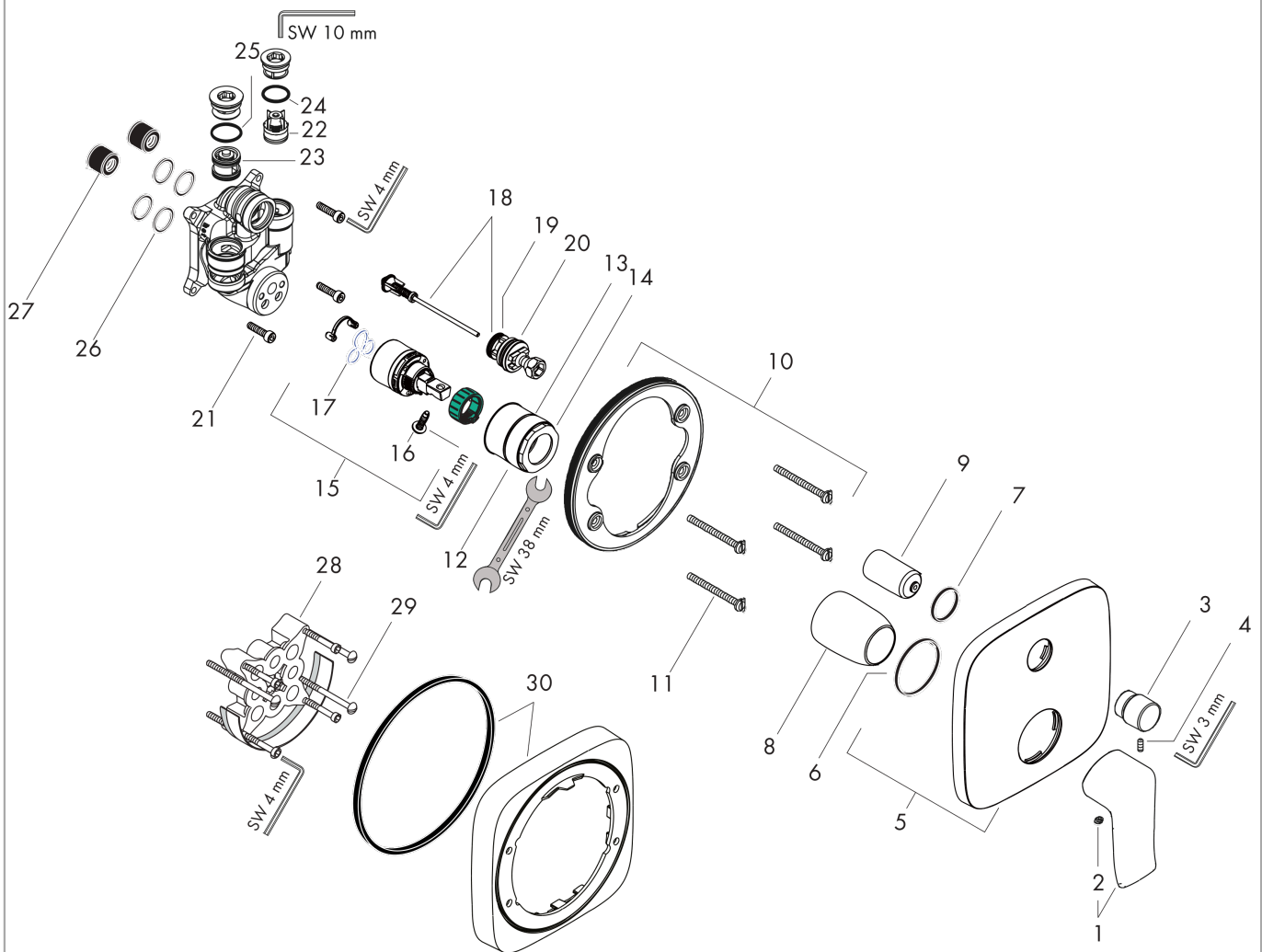
Einhebel-Wannenmischer Unterputz mit integrierter Sicherungskombination nach EN1717 für iBox universal

Oberfläche: **Chrom** Artikelnummer: **31451000**



Explosionszeichnung

Baujahr: >01/16



Metris

Einhebel-Wannenmischer Unterputz mit integrierter Sicherungskombination nach EN1717 für iBox universal



Oberfläche: **Chrom** Artikelnummer: **31451000**

Ersatzteilliste

Baujahr: >01/16

Pos.	Beschreibung	Artikelnummer	PG	VE
1	Griff	95519000	9	1
2	Griffstopfen	96338000	1	1
3	Zugknopf	98795000	10	1
4	Madenschraube M4x10	97667000	1	1
5	Rosette 155 / 155 mm	95275000	11	1
6	O-Ring 43x3	98418000	1	1
7	O-Ring 23x3	98142000	1	1
8	Kugelrosette	96348000	4	1
9	Umstellerhülse	98794000	8	1
10	Rosettenträger	98793000	9	1
11	Trägerschraubenset	96454000	3	1
12	Mutter	98796000	9	1
13	O-Ring 30x1,5	98433000	1	1
14	O-Ring 39x1,5	98400000	1	1
15	Kartusche kpl.	92730000	11	1
16	Sicherungsschraube	95140000	2	1
17	Dichtung	95008000	3	1
18	Umsteller kpl.	95014000	11	1
19	O-Ring 16x2,3	98207000	1	1
20	O-Ring 20x2,5	92602000	2	1
21	Schraubenset	96525000	3	1
22	Rückflußverhinderer	96655000	4	1
23	Rohrbelüfter	96753000	5	1
24	O-Ring 19x2	98426000	1	1
25	O-Ring 22x2	98185000	1	1
26	O-Ring 16x2	98133000	1	1
27	Schalldämpfer	94073000	7	1
28	Verlängerung 25 mm	13595000	98	1
29	Trägerschraubenset	97747000	1	1
30	Verlängerung 22 mm	15597000	98	1