

260 1300 S Bidet-Einhebelmischbatterie

mit Keramikkartusche, mit Ablaufgarnitur 1 1/4", mit Flexschläuchen 3/8", matt black

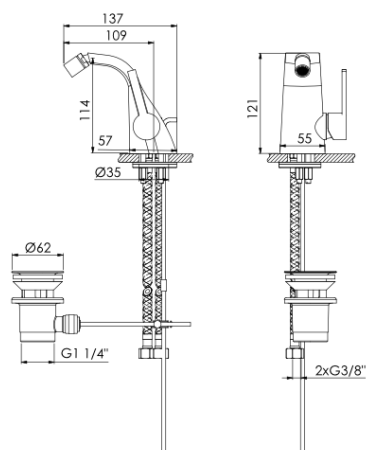
PRODUKTBILD



260 1300 S Bidet-Einhebelmischbatterie

mit Keramikkartusche, mit Ablaufgarnitur 1 1/4", mit Flexschläuchen 3/8", matt black

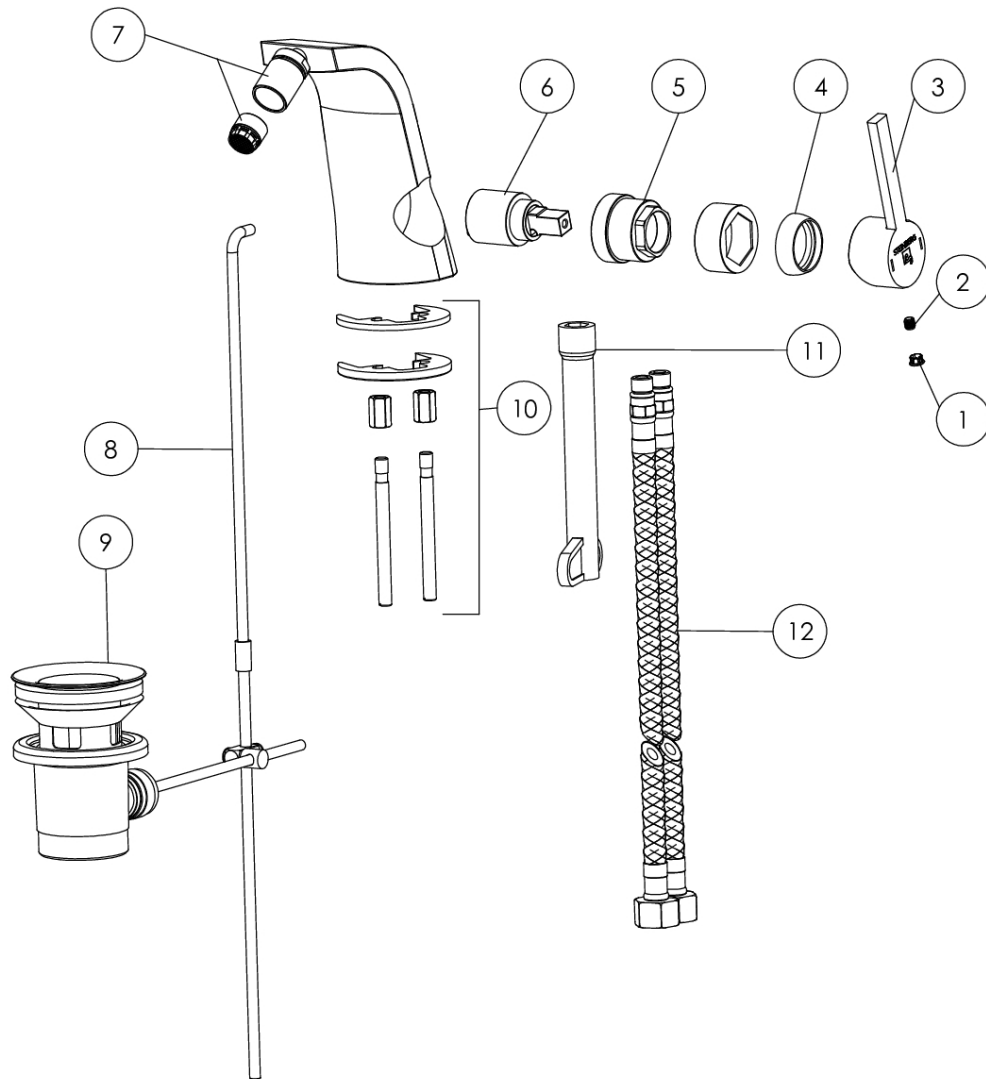
TECHNISCHE ZEICHNUNG



260 1300 S Bidet-Einhebelmischbatterie

mit Keramikkartusche, mit Ablaufgarnitur 1 1/4", mit Flexschläuchen 3/8", matt black

EXPLOSIONSZEICHNUNG



PartNo	DE	EN	
1	099 4104	Chromkappchen für Hebel	chrome cap for handle
2	099 1105	Madenschraube M5 zum Hebel	grub screw M5 for handle
3	260 9940	EHM-Armaturenhebel komplett	lever for single lever mixer complete
4		Chromkappe zur Kartusche	chrome sleeve of cartridge
5		Überwurfmutter Kartuschenbefestigung Ø25mm	hexagonnut to fix cartridge Ø25mm, complete
6	099 9004	Keramik-Kartusche Ø25mm (Kerox)	ceramic cartridge Ø25mm (Kerox)
7	230 9111	Luftsprudler komplett mit Hülse	aerator complete with chrome sleeve
8	099 9850	Zugstangenset mit Zugstange	pop up rod and ball rod
9	099 9300	Ablaufgarnitur 1 1/4" ohne Kugelstange	pop up waste 1 1/4" without vertical ball-rod
10	099 9801	Befestigungsset 2 Gewindestifte M6, ohne Fußrosette	fixing set, 2 x free rod M6, without base rosette
11		Befestigungsschlüssel	fixing key
12	099 9204	Flexschlauch Ü 3/8" x M10, Länge 500mm (Paar)	flexible hose Ü 3/8" x M10, length 500mm (pair)

260 1300

14.02.2019

STEINBERG

