

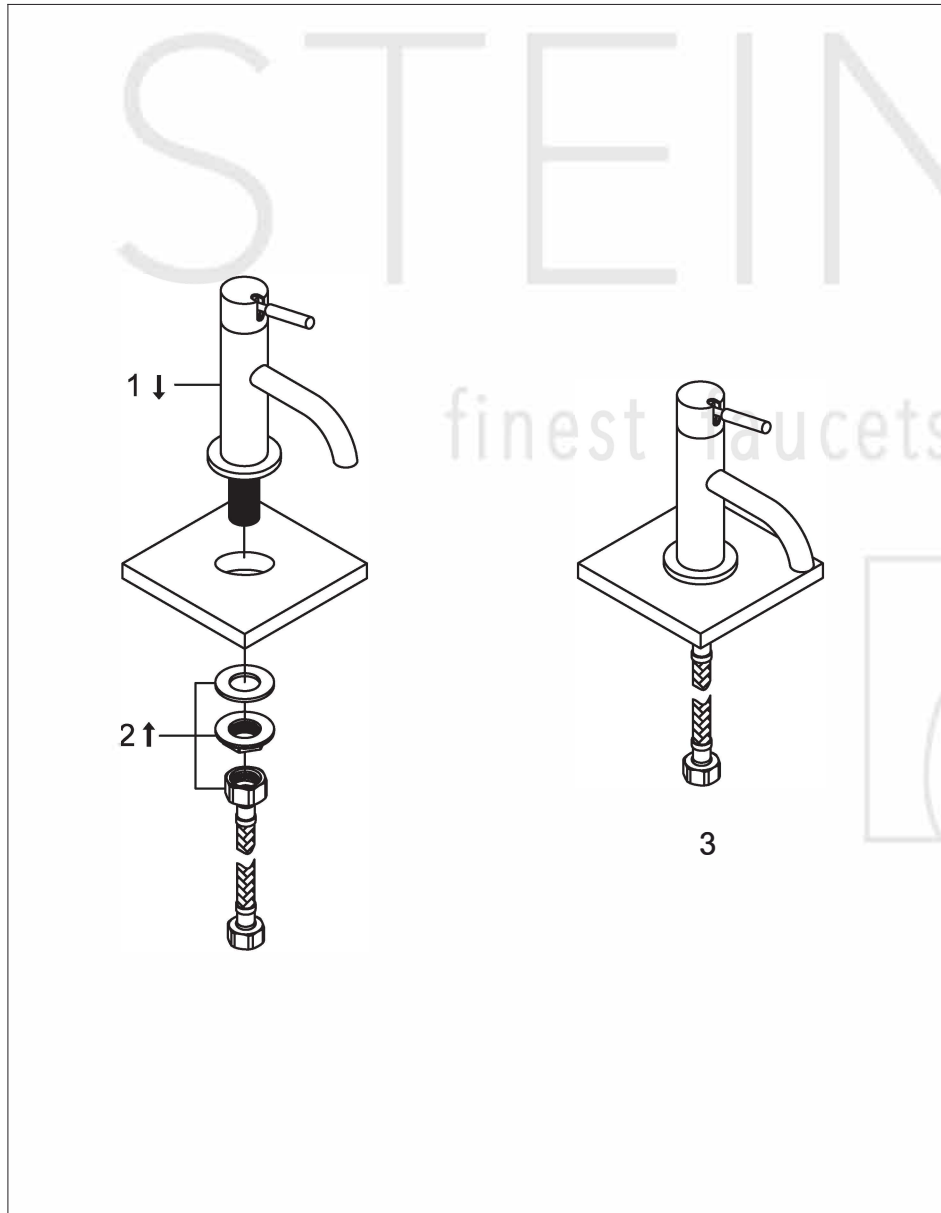
STEINBERG



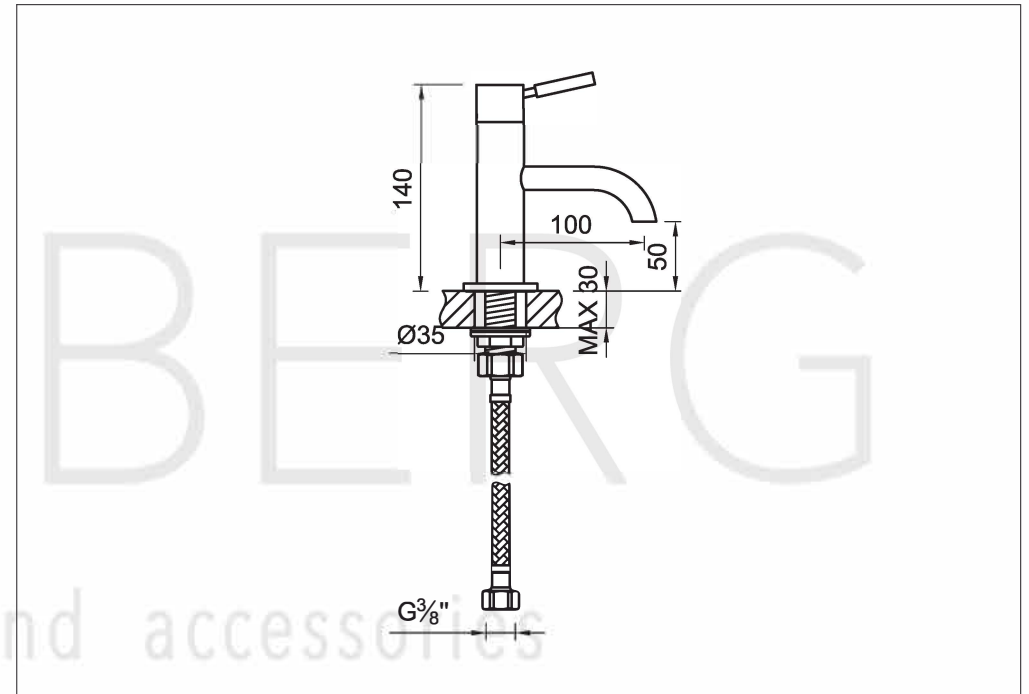
Kaltwasser-Armatur

Art.Nr.100 2500 S

Installation



Technische Zeichnung



Explosionszeichnung

