



**Prestabo XL-Bogen 90°
mit SC-Contur**

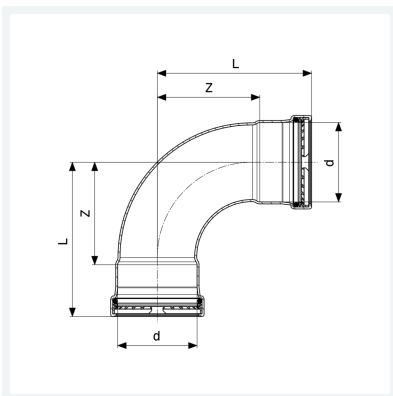
- Pressanschlüsse

Ausstattung

Dichtelemente EPDM, Schneidringe, Trennringe

Modell 1116XL

Artikel 597 566



Eigenschaften

VdS-Zulassung	VdS	✓
Rohraußendurchmesser	d	76,1
Z-Maß	Z	99 mm
Länge	L	149 mm
Gewicht	1075 g	
Volumen	4144 cm ³	
Werkstoff	Stahl unlegiert, verzinkt	