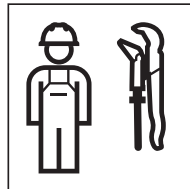


INSTALLATION MANUAL

MONTAGEANLEITUNG
INSTRUCTIONS DE MONTAGE
ISTRUZIONI PER IL MONTAGGIO

**KNOW
HOW
INSTALLED**





Rückwärtskompatibilität der Steuereinheit

Beim Ersetzen von Steuereinheiten ist die Rückwärtskompatibilität zu beachten. → Siehe Instandhaltungsanleitung 971.552.00.0:
<https://doc.geberit.com/971552000.pdf>



Backwards compatibility of the control unit

When replacing control units, backwards compatibility must be observed. → See maintenance manual 971.552.00.0:
<https://doc.geberit.com/971552000.pdf>



Rétrocompatibilité du module de commande

Lors du remplacement des unités de commande, il faut tenir compte de la rétrocompatibilité. → Voir le manuel d'entretien 971.552.00.0.
<https://doc.geberit.com/971552000.pdf>



Retrocompatibilità dell'unità di comando

Quando si sostituiscono le unità di comando, è necessario rispettare la retrocompatibilità. → Vedere le istruzioni per la manutenzione 971.552.00.0:
<https://doc.geberit.com/971552000.pdf>



Achterwaartse compatibiliteit van de besturingseenheid

Bij het vervangen van besturingseenheden moet de achterwaartse compatibiliteit in acht worden genomen. Zie onderhoudshandleiding 971.552.00.0:
<https://doc.geberit.com/971552000.pdf>



Kompatybilność wsteczna jednostki sterującej

W przypadku wymiany jednostek sterujących należy zachować kompatybilność wsteczną. → Patrz instrukcja serwisowa 971.552.00.0:
<https://doc.geberit.com/971552000.pdf>



A vezérlőegység visszamenőleges kompatibilitása

A vezérlőegységek cseréjekor figyelembe kell venni a visszamenőleges kompatibilitást. → Lásd 971.552.00.0. sz. karbantartási útmutató.
<https://doc.geberit.com/971552000.pdf>



Kompatibilitás az irányítási egység előző verziójával

Pri zamjeni upravljačkih jedinica potrebno je obratiti pozornost na kompatibilitnost s prethodnim verzijama. → Vidi upute za održavanje 971.552.00.0:
<https://doc.geberit.com/971552000.pdf>



Kompatibilitás az irányítási egység előző verziójával

Pri zamjeni upravljačkih jedinica mora se poštovati kompatibilitnost sa prethodnim verzijama. → Pogledajte uputstvo za održavanje 971.552.00.0:
<https://doc.geberit.com/971552000.pdf>



Povratna združljivost krmilne enote

Pri zamenjavi krmilnih enot je treba upoštevati združljivost za nazaj. → Glejte navodila za vzdrževanje 971.552.00.0:
<https://doc.geberit.com/971552000.pdf>



Zpětná kompatibilita řídicí jednotky

Při výměně řídicích jednotek je třeba dbát na zpětnou kompatibilitu. → Viz návod k údržbě 971.552.00.0:
<https://doc.geberit.com/971552000.pdf>



Spätná kompatibilita riadiacej jednotky

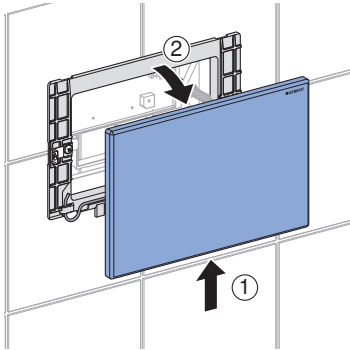
Pri výmene riadiacich jednotiek musíte rešpektovať spätnú kompatibilitu. → Pozrite si návod na údržbu 971.552.00.0:
<https://doc.geberit.com/971552000.pdf>



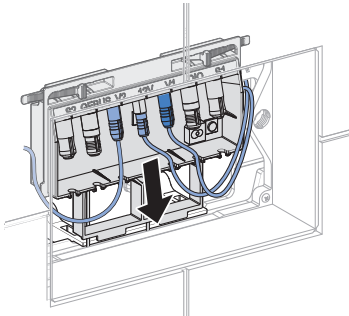


1

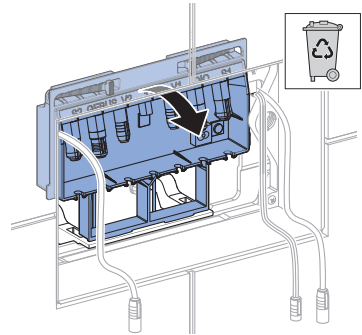
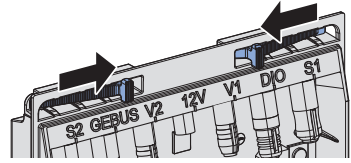
1



2

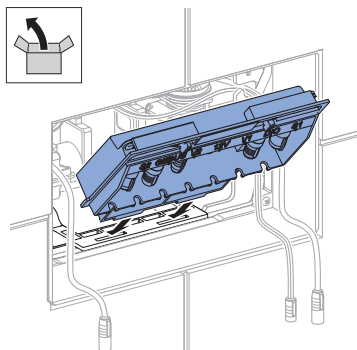


3

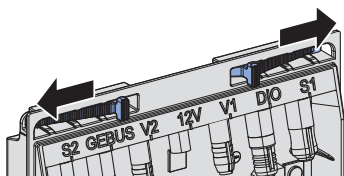
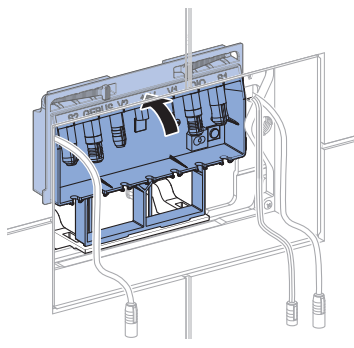


2

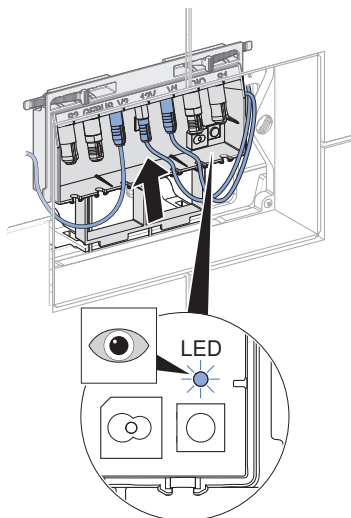
1



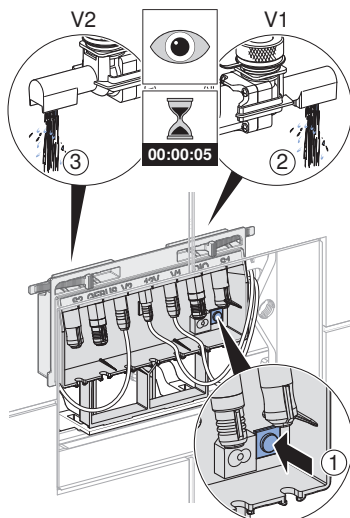
2



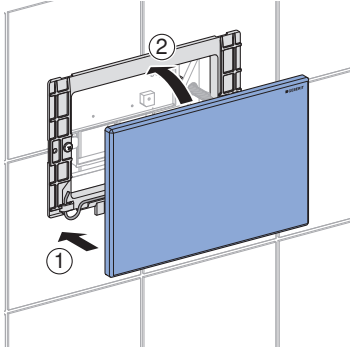
3



4



5



Inbetriebnahme

Geberit Control App

Für Inbetriebnahme, Einstellungen und Störungsdiagnose steht die Geberit Control App zur Verfügung. Die App kommuniziert über eine Bluetooth®-Schnittstelle mit dem Gerät.

Die Geberit Control App ist für Android- und iOS-Smartphones im jeweiligen App Store kostenfrei erhältlich.

Geberit HS30 und HS50 Hygienespülungen in Betrieb nehmen

Voraussetzung

- Um den vollen Funktionsumfang der Geberit Control App zu nutzen, ist eine persönliche Geberit ID erforderlich. Diese kann direkt in der Geberit Control App erstellt werden.

- 1 QR-Code scannen und Anweisungen auf der Landingpage befolgen.

Geberit
Apps



<https://gbrt.io/dsvF701>

- 2 Geberit Control App auf Smartphone installieren und öffnen.

- 3 Unter [Neue Endgeräte] die HS30 oder HS50 Hygienespülung auswählen.

- 4 Verbindung mit Hygienespülung erstellen.

- 5 Passwort vergeben.

- 6 Magnetventile konfigurieren.

- 7 [Geräteeinstellungen] anpassen.

- 8 Spülprogramme unter [Spüleinstellungen] erfassen.

- 9 Unter [Information] das [Inbetriebnahmeprotokoll] erstellen und an Betreiber weiterleiten.

Entsorgung von Elektro- und Elektronik-Altgeräten



Das Symbol der durchgestrichenen Abfalltonne auf Rädern bedeutet, dass Elektro- und Elektronik-Altgeräte nicht im Restmüll entsorgt werden dürfen, sondern einer getrennten Entsorgung zuzuführen sind. Endnutzer sind gesetzlich verpflichtet, Altgeräte zur fachgerechten Entsorgung an öffentliche Entsorgungsträger, an Vertreiber oder an Geberit zurückzugeben. Zahlreiche Vertreiber von Elektro- und Elektronikgeräten sind zur unentgeltlichen Rücknahme von Elektro- und Elektronik-Altgeräten verpflichtet. Für eine Rückgabe an Geberit ist mit der zuständigen Vertriebs- oder Servicegesellschaft Kontakt aufzunehmen.

Altbatterien und Altakkumulatoren, die nicht vom Altgerät umschlossen sind, sowie Lampen, die zerstörungsfrei aus dem Altgerät entnommen werden können, sind vor der Abgabe an eine Entsorgungsstelle vom Altgerät zu trennen.

Falls personenbezogene Daten im Altgerät gespeichert sind, sind Endnutzer selbst dafür verantwortlich, diese vor der Abgabe an eine Entsorgungsstelle zu löschen.

EN Commissioning

Geberit Control app

The Geberit Control app is available for commissioning, making settings and malfunction diagnosis. The app communicates with the device through a Bluetooth® interface.

The Geberit Control app is available free of charge for Android and iOS smartphones in the respective app stores.

Put the Geberit HS30 and HS50 hygiene flush units into operation

Prerequisite

- To use the full range of functions of the Geberit Control app, a personal Geberit ID is required. This can be created directly in the Geberit Control app.

- 1 Scan the QR code and follow the instructions on the landing page.

Geberit
Apps



<https://gbrt.io/dsvF701>

- 2 Install and open the Geberit Control app using a smartphone.

- 3 Select the HS30 or HS50 hygiene flush unit under [New end devices].

- 4 Establish a connection with the hygiene flush unit.

- 5 Set password.

- 6 Configure the solenoid valves.

- 7 Adjust the [device settings].

- 8 Enter flushing programmes under [Flush settings].

- 9 Under [Information], create the [commissioning report] and forward it to the operator.

Disposal of waste electrical and electronic equipment



The symbol of the crossed-out wheeled bin means that waste electrical and electronic equipment (WEEE) must be disposed of separately and not with other non-recyclable waste. End users are legally obliged to return old equipment to public waste disposal authorities, distributors, or Geberit for proper disposal. Many distributors of electrical and electronic equipment are obliged to take back WEEE free of charge. Contact the responsible sales or service company to return the WEEE to Geberit.

Used batteries and accumulators that are not enclosed within the old equipment, as well as lamps that can be removed from the old equipment in a non-destructive manner, must be separated from the old equipment before being handed over to a disposal point.

If personal data is stored on the old equipment, end users themselves are responsible for deleting it before handing it over to a disposal point.

Mise en service

Application Geberit Control

L'application Geberit Control est disponible pour la mise en service, les réglages et le diagnostic d'erreur. L'application communique avec l'appareil via une interface Bluetooth®.

L'application Geberit Control est disponible gratuitement pour les smartphones Android et iOS dans l'App Store correspondant.

Mettre en service les rinçages forcés hygiéniques Geberit HS30 et HS50

Condition requise

- Pour utiliser l'étendue des fonctions de l'application Geberit Control, un identifiant personnel Geberit est nécessaire. Celui-ci peut être créé directement dans l'application Geberit Control.

- 1 Scanner le code QR et suivre les instructions sur la page d'accueil.

Geberit
Apps



<https://gbrt.io/dsvF701>

- 2 Installer l'application Geberit Control sur le smartphone et l'ouvrir.

- 3 Sous [Nouveaux terminaux], sélectionner le rinçage forcé hygiénique HS30 ou HS50.

- 4 Établir la connexion avec le rinçage forcé hygiénique.

- 5 Attribuer un mot de passe.

- 6 Configurer les électrovannes.

- 7 Adapter les [réglages].

- 8 Saisir les programmes de rinçage sous [Réglages de rinçage].

- 9 Sous [Information], établir le [protocole de mise en service] et le transmettre à l'exploitant.

Élimination des déchets d'équipements électriques et électroniques



Le symbole de la poubelle barrée signifie que les anciens appareils électriques et électroniques ne doivent pas être jetés avec les déchets non triés, mais être éliminés séparément des déchets ménagers. Les utilisateurs finaux sont tenus par la loi de retourner les appareils usagés aux organismes publics chargés de l'élimination des déchets, aux distributeurs ou à Geberit pour qu'ils soient éliminés de manière appropriée. De nombreux distributeurs sont tenus de reprendre gratuitement les appareils électriques et électroniques usagés. Pour un retour à Geberit, il convient de prendre contact avec la société de distribution ou de service compétente.

Les piles et accumulateurs usagés ainsi que les lampes accessibles doivent être retirés de l'appareil avant son dépôt en déchetterie ou centre d'élimination des déchets.

Si des données personnelles sont stockées dans l'appareil usagé, il incombe aux utilisateurs finaux de les effacer avant de l'éliminer.

Messa in funzione

Geberit Control App

Per la messa in funzione, le regolazioni e la diagnostica dei malfunzionamenti è disponibile l'app Geberit Control. L'app comunica con l'apparecchio tramite un'interfaccia Bluetooth®.

L'app Geberit Control è disponibile gratuitamente per smartphone Android e iOS nel rispettivo App Store.

Messa in funzione dei dispositivi antiristagno Geberit HS30 e HS50

Prerequisito

- Per utilizzare l'intera gamma di funzioni della Geberit Control App, è necessario un ID Geberit personale. Questo può essere creato direttamente nella Geberit Control App.

- 1 Scansionare il codice QR e attenersi alle istruzioni indicate sulla landing page.

Geberit
Apps



<https://gbrt.io/dsvF701>

- 2 Installare la Geberit Control App sullo smartphone e aprirla.
- 3 Alla voce [Nuovi terminali], selezionare il dispositivo antiristagno HS30 o HS50.
- 4 Creare il collegamento con il dispositivo antiristagno.
- 5 Assegnare una password.
- 6 Configurare le valvole elettromagnetiche.

- 7 Adattare le [regolazioni].
- 8 Acquisire i programmi di risciacquo alla voce [Impostazioni di risciacquo].
- 9 Alla voce [Informazioni], creare il [protocollo di messa in servizio] e inoltrarlo al gestore.

Smaltimento degli apparecchi elettrici ed elettronici usati



Il simbolo del bidone dell'immondizia su ruote con una croce sopra indica che i Rifiuti da Apparecchiature Elettriche ed Elettroniche (RAEE) non vanno smaltiti nella raccolta indifferenziata, ma conferiti nella raccolta differenziata. Gli utenti finali sono legalmente obbligati a riconsegnare le vecchie apparecchiature ai centri di raccolta pubblici, al rivenditore o a Geberit perché vengano smaltite. Molti rivenditori di apparecchiature elettriche ed elettroniche sono obbligati a ritirare gratuitamente i RAEE. Per la restituzione a Geberit è necessario contattare la società di vendita o di assistenza responsabile.

Le batterie e gli accumulatori usati che non sono racchiusi nel vecchio apparecchio, nonché le lampade che possono essere rimosse dall'apparecchio vecchio senza essere distrutte, devono essere separati dal vecchio apparecchio prima di essere consegnati a un centro di smaltimento.

Se nell'apparecchio vecchio sono memorizzati dati personali, gli utenti finali sono responsabili della loro eliminazione prima della consegna a un centro di smaltimento.

Inbedrijfstelling

Geberit Control app

De Geberit Control app is beschikbaar voor inbedrijfstelling, instellingen en storingsdiagnose. De app communiceert met het apparaat via een Bluetooth-interface.

De Geberit Control app is voor Android- en iOS-smartphones in de respectievelijke App Store gratis verkrijgbaar.

Geberit HS30 en HS50 hygiënespoelingen in bedrijf nemen

Voorwaarde

- Om alle functies van de Geberit Control app te kunnen gebruiken, is een persoonlijke Geberit ID vereist. Deze kan direct in de Geberit Control app worden aangemaakt.

- 1 QR-code scannen en de instructies op de landingspagina volgen.

Geberit
Apps



<https://gbrt.io/dsvF701>

- 2 Geberit Control app op smartphone installeren en openen.

- 3 Onder [Nieuwe eindapparaten] de HS30 of HS50 hygiënespoeling selecteren.

- 4 Verbinding met hygiënespoeling tot stand brengen.

- 5 Wachtwoord toewijzen.

- 6 Magneetventielen configureren.

- 7 [Instellingen] aanpassen.

- 8 Spoelprogramma's onder [Spoelinstellingen] registreren.

- 9 Maak onder [Informatie] het [inbedrijfstellingsprotocol] aan en stuur het door naar de beheerder.

Afvoer van afgedankte elektrische en elektronische apparatuur



Het symbool van de doorgekruiste afvalbak op wielen betekent dat afgedankte elektrische en elektronische apparatuur niet samen met het restafval mag worden verwijderd, maar gescheiden moet worden afgevoerd. Eindgebruikers zijn wettelijk verplicht oude apparaten in te leveren bij openbare afvalverwijderingsinstanties, bij distributeurs of bij Geberit voor correcte afvoer. Veel distributeurs van elektrische en elektronische apparatuur zijn verplicht afgedankte elektrische en elektronische apparatuur kosteloos terug te nemen. Neem voor een retourzending naar Geberit contact op met het verantwoordelijke verkoop- of servicebedrijf.

Gebruikte batterijen en accu's die niet in het oude apparaat zijn ingesloten, alsmede lampen die uit het oude apparaat kunnen worden verwijderd zonder te worden vernietigd, moeten van het oude apparaat worden gescheiden alvorens het bij een afvalverwijderingspunt in te leveren.

Als op het oude apparaat persoonsgegevens zijn opgeslagen, zijn de eindgebruikers zelf verantwoordelijk voor het wissen ervan voordat zij het apparaat bij een afvalverwijderingspunt inleveren.

Aplikacja Geberit Control

Aplikacja Geberit Control służy do uruchamiania, ustawiania i diagnostyki usterek. Aplikacja komunikuje się z urządzeniem za pośrednictwem interfejsu Bluetooth®.

Aplikacja Geberit Control na smartfony z systemem Android i iOS jest dostępna bezpłatnie w odpowiednim sklepie z aplikacjami.

Uruchamianie modułów spłukiwania higienicznego Geberit HS30 i HS50

Warunek

- Do korzystania z pełnego zakresu funkcji aplikacji Geberit Control wymagany jest indywidualny identyfikator ID Geberit. Można go wygenerować bezpośrednio w aplikacji Geberit Control.

- 1 Zeskanować kod QR i postępować według instrukcji na stronie internetowej.

Geberit
Apps



<https://gbrt.io/dsvF701>

- 2 Zainstalować aplikację Geberit Control na smartfonie i otworzyć ją.

- 3 W punkcie [Nowe urządzenie końcowe] wybrać moduł spłukiwania higienicznego HS30 lub HS50.

- 4 Nawiązać połączenie ze spłukiwaniem higienicznym.

- 5 Dodać hasło.

- 6 Skonfigurować zawory elektromagnetyczne.

- 7 Dopasować [nastawę].

- 8 Zapisać programy spłukiwania w zakładce [Ustawienia spłukiwania].

- 9 W zakładce [Informacje] należy utworzyć [protokół uruchamiania] i przekazać go użytkownikowi.

Utylizacja zużytego sprzętu elektrycznego i elektronicznego



Symbol przekreślonego pojemnika na odpady na kółkach oznacza, że zużyty sprzęt elektryczny i elektroniczny nie może być utylizowany razem z pozostałymi odpadami, lecz oddzielnie. Użytkownicy końcowi są prawnie zobowiązani do zwrotu zużytych urządzeń do publicznych zakładów utylizacji odpadów, dystrybutorów lub firmy Geberit w celu prawidłowej utylizacji. Wielu dystrybutorów sprzętu elektrycznego i elektronicznego jest zobowiązanych do nieodpłatnego odbioru zużytego sprzętu. W sprawie zwrotu do firmy Geberit należy skontaktować się z właściwym dystrybutorem lub serwisem.

Zużyte baterie i akumulatory, które nie są wbudowane na stałe w zużytych urządzeniach, jak również lampy, które mogą być wyjęte ze zużytego urządzenia bez ich zniszczenia, muszą zostać oddzielnie przekazane do punktu utylizacji.

Jeżeli w zużytych urządzeniach zapisane są dane osobowe, za ich usunięcie przed przekazaniem do punktu utylizacji odpowiadają sami użytkownicy końcowi.

Üzembe helyezés

Geberit Control alkalmazás

A Geberit Kontroll alkalmazás elérhető üzembe helyezéshez, beállításokhoz és üzemzavar-diagnosztikához. Az alkalmazás Bluetooth®-interfészen keresztül kommunikál a berendezéssel.

A Geberit Kontroll alkalmazás Android és iOS operációs rendszerű okostelefonokhoz a megfelelő App Store-ban ingyenesen elérhető.

A Geberit HS30 és HS50 higiéniai öblítőberendezések üzembe helyezése

Előfeltétel

- A Geberit Kontroll alkalmazás összes funkciójának használatához személyes Geberit azonosító szükséges. Ezt közvetlenül a GeberitKontroll alkalmazásban lehet létrehozni.

- 1 Olvassa be a QR-kódot, és kövesse a céloldalon található utasításokat.

Geberit
Apps



<https://gbrt.io/dsvF701>

- 2 Telepítse és nyissa meg a Geberit Kontroll alkalmazást az okostelefonján.
- 3 Válassza ki a HS30 vagy HS50 higiéniai öblítőberendezést az [Új eszközök] alatt.
- 4 Hozza létre a kapcsolatot a higiéniai öblítőberendezéssel.
- 5 Adja meg a jelszót.
- 6 Konfigurálja a mágnesszelepeket.

- 7 Módosítsa a [Beállítás] opciót.

- 8 Az öblítési programokat az [Öblítési beállítások] alatt rögzítse.

- 9 Az [Információ] alatt hozza létre az [üzembe helyezési protokollt], és továbbítsa azt az üzemeltetőnek.

Az elektromos és elektronikus berendezések hulladékainak ártalmatlanítása



Az áthúzott kerekesez szemeteskukát ábrázoló szimbólum azt jelenti, hogy az elektromos és elektronikus berendezések hulladékait nem szabad a kommunális szemétkukába dobni, hanem külön kell ártalmatlanítani. A végfelhasználók a jogszabályok értelmében kötelesek visszaadni a régi berendezéseket szakszerű ártalmatlanítás céljából a közhasznú hulladékgazdálkodási hatóságoknak, a forgalmazóknak vagy a Geberit vállalatnak. Az elektromos és elektronikus berendezések forgalmazóinak jelentős része köteles az elektromos és elektronikus berendezések hulladékait díjmentesen visszavenni. A Geberit vállalathoz való visszaküldéssel kapcsolatban érdeklődjön az illetékes nagykereskedőnél vagy szervizcégnél.

A régi elemeket és akkumulátorokat, amelyek nincsenek beépítve a régi berendezésbe, valamint a lámpákat, amelyek roncsolásmentesen kivehetők a régi berendezésből, el kell távolítani, mielőtt a régi berendezést leadja a hulladéklerakóba.

Amennyiben a régi berendezésben személyes adatok vannak tárolva, a végfelhasználó felelőssége azok törlése, mielőtt a berendezést leadja a hulladéklerakóba.

HR Puštanje u pogon

Aplikacija Geberit Control

Za puštanje u pogon, postavke i dijagnozu smetnji dostupna je aplikacija Geberit Control. Aplikacija komunicira s uređajem putem Bluetooth® sučelja.

Aplikacija Geberit Control besplatno je dostupna u trgovini aplikacijama za Android i iOS pametne telefone.

Puštanje Geberit HS30 i HS50 uređaja za higijensko ispiranje u pogon

Preduvjet

- Kako biste se mogli koristiti punim opsegom funkcija aplikacije Geberit Control, potreban vam je osobni Geberit ID. On se može izraditi izravno u aplikaciji Geberit Control.

- 1 Skenirajte QR kôd i slijedite upute na određenoj stranici.

Geberit
Apps



<https://gbrt.io/dsvF701>

- 2 Instalirajte i otvorite aplikaciju Geberit Control na pametnom telefonu.

- 3 U odjeljku [Novi krajnji uređaji] odaberite uređaj za higijensko ispiranje HS30 ili HS50.

- 4 Uspostavite vezu s uređajem za higijensko ispiranje.

- 5 Postavite lozinku.

- 6 Konfigurirajte magnetne ventile.

- 7 Prilagodite [Podešavanje].

- 8 Snimite programe ispiranja u odjeljku [Postavke ispiranja].

- 9 U odjeljku [Informacije] izradite [Protokol puštanja u pogon] i prosljedite ga rukovatelju.

Zbrinjavanje starih električnih i elektroničkih uređaja



Simbol prekrižene kante za otpad na kotačićima znači da se stari električni i elektronički uređaji ne smiju zbrinuti zajedno s kućnim otpadom, već se moraju zbrinuti odvojeno. Krajnji korisnici su zakonski obvezni predati stare uređaje javnim tijelima za gospodarenje otpadom, distributerima ili društvu Geberit kako bi se propisno zbrinuli. Brojni distributeri električnih i elektroničkih uređaja dužni su besplatno preuzeti stare električne i elektroničke uređaje. Za povratak uređaja društvu Geberit obratite se nadležnom distributeru ili serviseru.

Stare baterije i akumulatori koji nisu ugrađeni u stari uređaj i svjetiljke koje se mogu ukloniti iz starog uređaja bez nanošenja štete moraju se odvojiti od starog uređaja prije predaje odlagalištu.

Ako su u starom uređaju pohranjeni osobni podaci, krajnji korisnici sami su odgovorni za njihovo brisanje prije predaje uređaja odlagalištu.

Puštanje u rad

Aplikacija Geberit Home

Za puštanje u rad, podešavanja i dijagnozu smetnji možete da koristite aplikaciju Geberit Control. Aplikacija komunicira sa uređajem preko Bluetooth® interfejsa.

Aplikacija Geberit Control je dostupna besplatno za Android i iOS pametne telefone u odgovarajućoj prodavnici aplikacija.

Puštanje Geberit HS30 i HS50 uređaja za higijensko ispiranje instalacije u rad

Preduslov

- Da biste koristili punu funkcionalnost aplikacije Geberit Control, potreban vam je lični Geberit ID. Možete da ga kreirate direktno u aplikaciji Geberit Control.

- 1 Skenirajte QR kôd i sledite uputstva na početnoj stranici.

Geberit
Apps



<https://gbrt.io/dsvF701>

- 2 Instalirajte aplikaciju Geberit Control na pametnom telefonu i otvorite je.

- 3 U odeljku [Novi krajnji uređaji] izaberite HS30 ili HS50 uređaj za higijensko ispiranje instalacije.

- 4 Uspostavite vezu sa uređajem za higijensko ispiranje instalacije.

- 5 Postavite lozinku.

- 6 Konfigurirate elektromagnetne ventile.

- 7 Podesite [Podešavanja uređaja].

- 8 Definišite programe ispiranja u odeljku [Podešavanja ispiranja].

- 9 U odeljku [Informacije] kreirajte [Protokol puštanja u rad] i prosledite ga operatoru.

Odlaganje stare električne opreme i upravljačke elektronike



Simbol precrtane korpe za otpad na točkovima znači da se stara električna oprema i upravljačka elektronika ne smeju odlagati u ne-reciklirajući otpad, već se moraju posebno odložiti. Krajnji korisnici imaju zakonsku obavezu da staru opremu vrate javnim nosiocima usluga odlaganja, distributerima ili Geberit u svrhu propisnog odlaganja. Veliki broj distributera električnih uređaja i upravljačke elektronike ima obavezu besplatnog preuzimanja stare električne opreme i upravljačke elektronike. Za vraćanje Geberit potrebno je stupiti u kontakt sa nadležnim prodajnim ili servisnim društvom.

Stare baterije i akumulatori, koji nisu obuhvaćeni starom opremom, kao i lampe koje mogu da se izvade iz stare opreme bez lomljenja, treba da se odvoje od stare opreme pre predaje na mesto za odlaganje.

Ako su u staroj opremi memorisani lični podaci, krajnji korisnici imaju odgovornost da iste izbrišu pre dostavljanja na mesto za odlaganje.

SL Zagon

Aplikacija Geberit Control

Aplikacija Geberit Control je na voljo za zagon, nastavitve in diagnosticiranje napak. Aplikacija komunicira z napravo prek vmesnika Bluetooth®.

Aplikacija Geberit Control je brezplačno na voljo za pametne telefone z operacijskima sistemoma Android in iOS v trgovini App Store.

Začetek delovanja higienskih splakovalnikov Geberit HS30 in HS50

Pogoj

- Za uporabo vseh funkcij aplikacije Geberit Control je potreben osebni ID Geberit. To lahko ustvarite neposredno v aplikaciji Geberit Control.

- 1 Skenirajte kodo QR in sledite navodilom na ciljni strani.

Geberit
Apps



<https://gbrt.io/dsvF701>

- 2 Namestite aplikacijo Geberit Control na pametni telefon in jo odprite.

- 3 Pojdite na [Nove končne naprave] in izberite higienski splakovalnik HS30 ali HS50.

- 4 Vzpostavite povezavo s higienskim splakovanjem.

- 5 Geslo je že dodeljeno.

- 6 Konfigurirajte magnetne ventile.

- 7 Prilagodite [nastavitve naprave].

- 8 Programe splakovanja zabeležite pod [Nastavitve splakovanja].

- 9 Pod [Informacije] ustvarite [poročilo o zagonu] in ga posredujte upravljavcu.

Odstranjevanje odpadne električne in elektronske opreme



Simbol prečrtanega zabojnika na kolesih pomeni, da odpadne električne in elektronske opreme ni dovoljeno odlagati med ostale odpadke, temveč jo je treba odstraniti ločeno. Končni uporabniki so zakonsko obvezani, da stare naprave predajo javnim organom za odstranjevanje odpadkov, distributerjem ali jih vrnejo proizvajalcu Geberit, kjer bodo poskrbeli za strokovno odstranjevanje. Številni distributerji električne in elektronske opreme so obvezani, da brezplačno prevzamejo odpadno električno in elektronsko opremo. Če želite stare naprave vrniti proizvajalcu Geberit, stopite v stik s pristojnim prodajnim ali servisnim podjetjem.

Odpadne baterije in akumulatorje, ki niso vgrajeni v staro napravo, ter sijalke, ki jih je mogoče odstraniti iz stare naprave, ne da bi se pri tem uničile, morate odstraniti iz stare naprave, preden jih predate službi za odstranjevanje odpadkov.

Če so v stari napravi shranjeni osebni podatki, jih morajo končni uporabniki sami izbrisati, preden napravo predajo službi za odstranjevanje odpadkov.

Uvedení do provozu

Aplikace Geberit Control

Pro uvedení do provozu, nastavení a diagnostiku poruch je k dispozici aplikace Geberit Control. Aplikace komunikuje se zařízením přes rozhraní Bluetooth®.

Aplikace Geberit Control je zdarma k dostání pro chytré telefony se systémem Android a iOS na příslušném portálu App Store.

Uvedení hygienických proplachů Geberit HS30 a HS50 do provozu

Předpoklad

- Abyste mohli používat úplný rozsah funkcí aplikace Geberit Control, je vyžadováno osobní ID Geberit. Lze jej vytvořit přímo v aplikaci Geberit Control.

- 1 Naskenujte QR kód a postupujte podle pokynů na vstupní stránce.

Geberit
Apps



<https://gbrt.io/dsvF701>

- 2 Na chytrém telefonu nainstalujte a otevřete aplikaci Geberit Control.
- 3 V části [Nová koncová zařízení] vyberte hygienický proplach HS30 nebo HS50.
- 4 Vytvořte spojení s hygienickým proplachem.
- 5 Zadejte heslo.
- 6 Nakonfigurujte elektromagnetické ventily.

- 7 Upravte [Nastavení zařízení].

- 8 Zaznamenejte programy proplachování v části [Nastavení proplachování].

- 9 Vytvořte [protokol o uvedení do provozu] v části [Informace] a předejte jej uživateli.

Likvidace starých elektrických a elektronických zařízení



Symbol přeškrtnuté popelnice na kolečkách znamená, že stará elektrická a elektronická zařízení se nesmí likvidovat spolu se zbytkovým odpadem, nýbrž se musí likvidovat odděleně. Koncoví uživatelé jsou ze zákona povinni odevzdat stará zařízení k odborné likvidaci veřejnoprávním subjektům pověřeným nakládáním s odpady, distributorům nebo společnosti Geberit. Řada distributorů elektrických a elektronických zařízení je povinna stará elektrická a elektronická zařízení bezplatně zpětně odebírat. Pro vrácení společnosti Geberit je třeba kontaktovat příslušnou distribuční nebo servisní společnost.

Staré baterie a akumulátory, které nejsou pevnou součástí starého zařízení, jakož i žárovky, které lze ze starého zařízení vyjmout, aniž by došlo k jejich zničení, je nutné před odevzdáním do sběrný nebo místa likvidace oddělit od starého zařízení.

Pokud jsou ve starém zařízení uloženy osobní údaje, jsou koncoví uživatelé před odevzdáním na místo likvidace sami odpovědní za jejich vymazání.

SK Uvedenie do prevádzky

Aplikácia Geberit Control

Aplikácia Geberit Control je k dispozícii na uvedenie do prevádzky, nastavenia a diagnostiku porúch. Aplikácia komunikuje so zariadením cez rozhranie Bluetooth®.

Aplikácia Geberit Control je pre smartfóny s operačným systémom Android a iOS bezplatne dostupná na príslušnom portáli App Store.

Uvedenie hygienických prepláchnutí Geberit HS30 a HS50 do prevádzky

Predpoklad

- Na využitie všetkých funkcií aplikácie Geberit Control je potrebné osobné Geberit ID. Dá sa vytvoriť priamo v aplikácii GeberitControl.

- 1 Naskenujte QR kód a riadte sa pokynmi na cieľovej stránke.

Geberit
Apps



<https://gbrt.io/dsvF701>

- 2 Nainštalujte a otvorte aplikáciu Geberit Control v smartfóne.
- 3 V časti [Nové koncové zariadenia] si vyberte hygienické prepláchnutie HS30 alebo HS50.
- 4 Vytvorte spojenie s hygienickým prepláchnutím.
- 5 Zadajte heslo.
- 6 Nakonfigurujte magnetické ventily.

- 7 Upravte [nastavenia zariadenia].

- 8 Zaznamenajte splachovacie programy v položke [Nastavenia splachovania].

- 9 V časti [Informácia] vytvorte [Protokol o uvedení do prevádzky] a postúpte ho prevádzkovateľovi.

Likvidácia starých elektrických a elektronických zariadení



Symbol prečiarknutého odpadkového koša na kolieskach znamená, že použité elektrické a elektronické zariadenia sa nesmú likvidovať s netriedeným odpadom, ale musia sa likvidovať oddelene. Koncoví používatelia sú zo zákona povinní likvidovať použité zariadenia v rámci triedeného odpadu, alebo odovzdaním distribútorovi alebo Geberit. Mnohí distribútori elektrických a elektronických zariadení sú povinní bezplatne prevziať späť odpad z elektrických a elektronických zariadení. Ak chcete zariadenie vrátiť Geberit, obráťte sa na zodpovednú predajnú alebo servisnú spoločnosť.

Vybité batérie a akumulátory, ktoré nie sú súčasťou použitých spotrebičov, ako aj žiarovky, ktoré možno vybrať z použitého spotrebiča bez poškodenia, musia byť pred dodaním na miesto likvidácie oddelené od použitého spotrebiča.

Ak sú v použitom zariadení uložené osobné údaje, za ich vymazanie pred odovzdaním na miesto likvidácie sú zodpovední samotní koncoví používatelia.

Geberit International AG
Schachenstrasse 77, CH-8645 Jona
documentation@geberit.com
www.geberit.com

