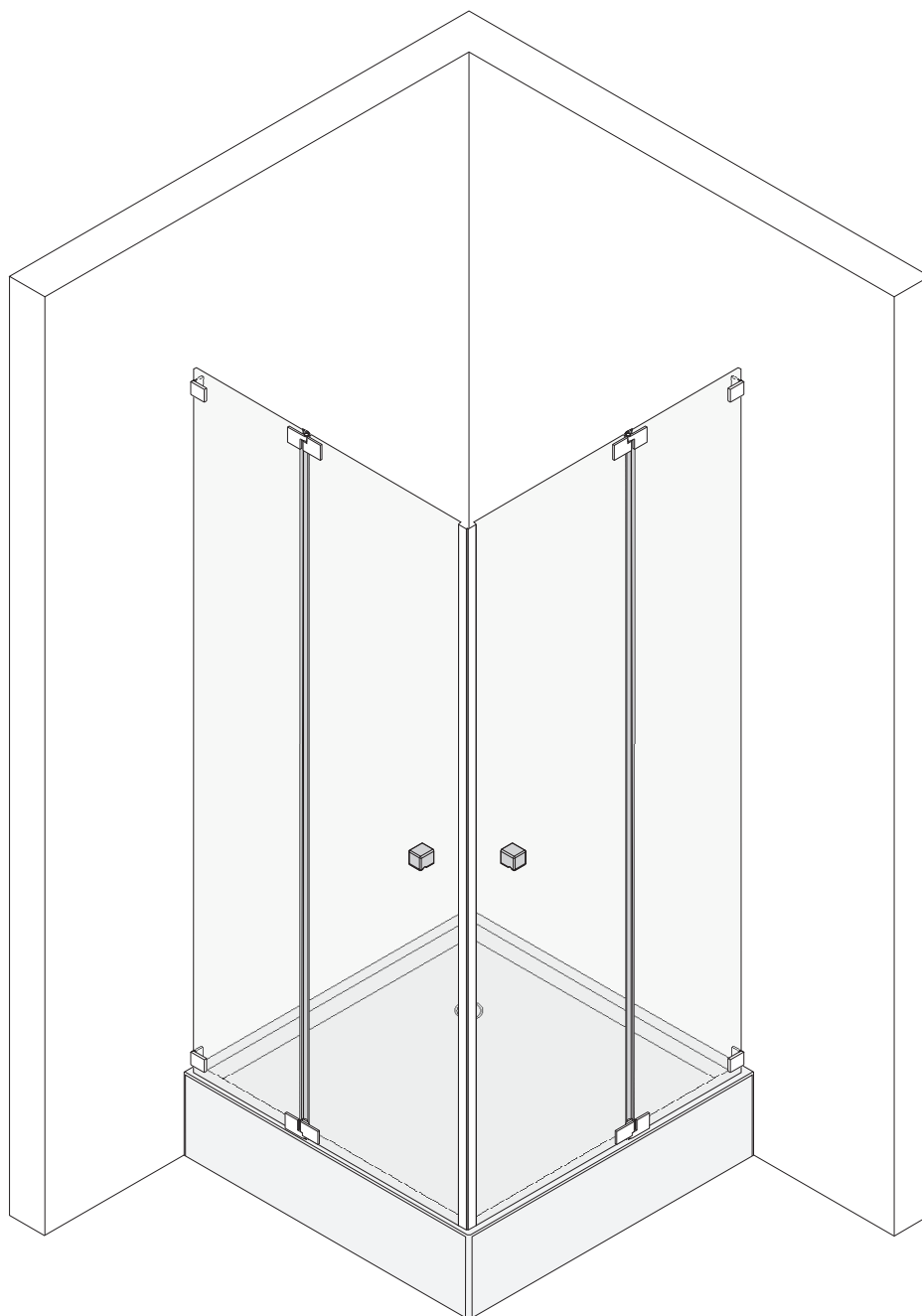


OMEGA

Typ 010, 011, 015, 021, 025



BENUTZERFÜHRUNG

1 Benutzerführung

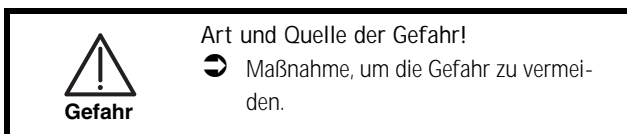
1.1 Warnhinweise

Abstufung der Warnhinweise

Warnhinweise unterscheiden sich nach der Art der Gefahr durch folgende Signalworte:

- ▶ **Vorsicht** warnt vor einer Sachbeschädigung.
- ▶ **Warnung** warnt vor einer Körperverletzung.
- ▶ **Gefahr** warnt vor einer Lebensgefahr.

Aufbau der Warnhinweise



1.2 Weitere Symbole

Handlungsanweisungen

Aufbau der Handlungsanweisungen:

- ➡ Anleitung zu einer Handlung.

Resultatsangabe falls erforderlich.

Listen

Aufbau nicht nummerierter Listen:

- ➔ Listenebene 1
 - ➔ Listenebene 2

Aufbau nummerierter Listen:

1. Listenebene 1
2. Listenebene 1
 - 2.1 Listenebene 2
 - 2.1 Listenebene 2

2 Sicherheit/Gefahren

- ➡ Während des Auspackens Glas immer auf eine Unterlage (z. B. Holz, Pappe, etc.) stellen.
- ➡ Während der Montage Echtglas-Dusche immer mit Pappe vor Beschädigungen schützen.
- ➡ Sicherstellen, dass die Ecken der Gläser nicht angestoßen werden.
- ➡ Bei der Montage an Leichtbauwänden Spezialdübel verwenden (Dübel bauseits).
- ➡ Um Beschädigungen an der Echtglas-Dusche zu vermeiden, Echtglas-Dusche vor Schlägen und mechanischer Beanspruchung schützen.
- ➡ Sicherstellen, dass bei einer Lotabweichung der Wand das Wanneneinbaumaß nicht unter bzw. überschritten wird.
- ➡ Echtglas-Dusche bis max. ± 3 mm Abweichung der Duschanne von der Waagrechten montieren.

3 Ausführungen

SPRINZ produziert die OMEGA Echtglas-Dusche in folgenden Ausführungen:

- ➔ Typ 010
- ➔ Typ 011 mit Magnetleiste
- ➔ Typ 011 mit Steifdichtung
- ➔ Typ 015
- ➔ Typ 021 mit Magnetleiste 90°
- ➔ Typ 021 mit Magnetleiste 180°
- ➔ Typ 021 mit Streifdichtung
- ➔ Typ 025

Bodenebener Einbau ist nach Rücksprache mit SPRINZ möglich.

4 Lieferumfang

4.1 Stabilisierungen

Je nach Echtglas-Dusche liefert Sprinz eine Stabilisierung. Alle Stabilisierungen sind optional erhältlich.

Folgende Stabilisierungen sind möglich:

- ➔ Gelenkstange
- ➔ Glasschwert
- ➔ Haltestange Glas-Wand

Hinweis

Die Montageschritte der Stabilisierungen ausschließlich ausführen, wenn eine Stabilisierung im Lieferumfang enthalten ist.

4.2 Typ 010

Es sind enthalten:

- ➔ 2 Festteile
- ➔ 2 Türen
- ➔ 4 Scharniere 180°
- ➔ 4 Wandwinkel (4 direkte Wandbefestigungen eckig oder 2 Wandprofile)
- ➔ 2 Griffe
- ➔ 2 Streifdichtungen
- ➔ 2 Magnetleisten
- ➔ 2 Wasserablaufprofile
- ➔ Montagematerial
 - ➔ Befestigungsschrauben
 - ➔ Dübel 6 mm
 - ➔ PVC-Unterlagen
 - ➔ Holzunterlagen 1 mm, 2 mm und 3 mm
- ➔ Montage- und Bedienungsanleitung

LIEFERUMFANG

4.3 Typ 011 mit Magnetleiste

Es sind enthalten:

- 2 Festteile
- 1 Tür
- 2 Scharniere 180°
- 4 Wandwinkel (4 direkte Wandbefestigungen eckig oder 2 Wandprofile)
- 1 Griff
- 1 Streifdichtung
- 2 Magnetleisten
- 1 Wasserablaufprofil
- 1 Haltestange (optional)
- Montagematerial
 - Befestigungsschrauben
 - Dübel 6 mm
 - PVC-Unterlagen
 - Holzunterlagen 1 mm, 2 mm und 3 mm
- Montage- und Bedienungsanleitung

4.4 Typ 011 mit Streifdichtung

Es sind enthalten:

- 2 Festteile
- 1 Tür
- 2 Scharniere 180°
- 4 Wandwinkel (4 direkte Wandbefestigungen eckig oder 2 Wandprofile)
- 1 Griff
- 2 Streifdichtungen
- 1 Wasserablaufprofil
- 1 Haltestange (optional)
- Montagematerial
 - Befestigungsschrauben
 - Dübel 6 mm
 - PVC-Unterlagen
 - Holzunterlagen 1 mm, 2 mm und 3 mm
- Montage- und Bedienungsanleitung

4.5 Typ 015

Es sind enthalten:

- 2 Festteile
- 1 Tür
- 2 Scharniere 180°
- 4 Wandwinkel (4 direkte Wandbefestigungen eckig oder 2 Wandprofile)
- 1 Griff
- 1 Streifdichtung
- 2 Magnetleisten
- 1 Wasserablaufprofil gebogen
- 1 Glasschwert
- Montagematerial
 - Befestigungsschrauben
 - Dübel 6 mm
 - PVC-Unterlagen
 - Holzunterlagen 1 mm, 2 mm und 3 mm
- Montage- und Bedienungsanleitung

4.6 Typ 021 mit Magnetleiste 90°

Es sind enthalten:

- 1 Festteil
- 1 Tür
- 2 Scharniere 180°
- 2 Wandwinkel (2 direkte Wandbefestigungen eckig oder 1 Wandprofil)
- 1 Griff
- 1 Streifdichtung
- 2 Magnetleisten 90°
- 1 Magnetträgerprofil
- 1 Wasserablaufprofil
- Montagematerial
 - Befestigungsschrauben
 - Dübel 6 mm
 - PVC-Unterlagen
 - Holzunterlagen 1 mm, 2 mm und 3 mm
- Montage- und Bedienungsanleitung

4.7 Typ 021 mit Magnetleiste 180°

Es sind enthalten:

- 1 Festteil
- 1 Tür
- 2 Scharniere 180°
- 2 Wandwinkel (2 direkte Wandbefestigungen eckig oder 1 Wandprofil)
- 1 Griff
- 1 Streifdichtung
- 2 Magnetleisten 180°
- 1 Magnetaufnahme 8x10
- 1 Wasserablaufprofil
- Montagematerial
 - Befestigungsschrauben
 - Dübel 6 mm
 - PVC-Unterlagen
 - Holzunterlagen 1 mm, 2 mm und 3 mm
- Montage- und Bedienungsanleitung

4.8 Typ 021 mit Streifdichtung

Es sind enthalten:

- 1 Festteil
- 1 Tür
- 2 Scharniere 180°
- 2 Wandwinkel (2 direkte Wandbefestigungen eckig oder 1 Wandprofil)
- 1 Griff
- 2 Streifdichtungen
- 1 Wasserablaufprofil
- Montagematerial
 - Befestigungsschrauben
 - Dübel 6 mm
 - PVC-Unterlagen
 - Holzunterlagen 1 mm, 2 mm und 3 mm
- Montage- und Bedienungsanleitung

MONTAGE DER DUSCHE

4.9 Typ 025

Es sind enthalten:

- 2 Festteile
- 2 Türen
- 4 Scharniere 180°
- 4 Wandwinkel (4 direkte Wandbefestigungen eckig oder 2 Wandprofile)
- 2 Griffe
- 2 Streifdichtungen
- 2 Magnetleisten
- 2 Wasserablaufprofile gebogen
- Montagematerial
 - Befestigungsschrauben
 - Dübel 6 mm
 - PVC-Unterlagen
 - Holzunterlagen 1 mm, 2 mm und 3 mm
- Montage- und Bedienungsanleitung

4.10 Zusätzliches Werkzeug

Folgendes Werkzeug für die Montage bereithalten:

- Bleistift
- Meterstab
- Messer
- Körner
- Bügelsäge
- Gummihammer
- Kreuzschlitz-Schraubendreher Pz3
- längere Wasserwaage
- Bohrmaschine
- Werkzeug entsprechend Wandmaterial
- Transparentes Sanitär silikon
- Silikon-Handauspresspistole
- Silikonspachtel

5 Montage der Dusche

Voraussetzung

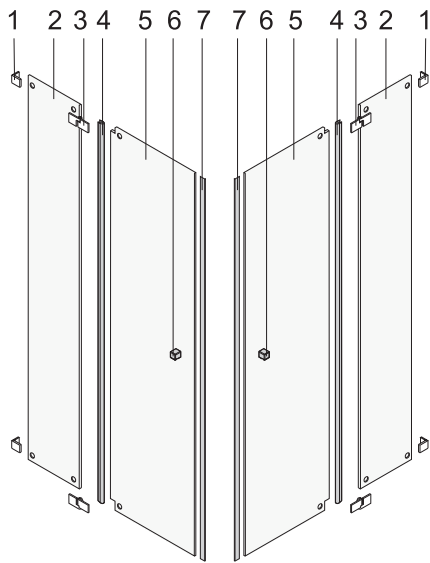
Voraussetzung für eine schnelle und saubere Montage:

- ➡ Lieferumfang prüfen auf
 - Vollständigkeit,
 - ordnungsgemäßen Zustand,
 - Maßhaltigkeit.
- ➡ Werkzeuge bereithalten.
- ➡ Beiliegenden Glasplan beachten.

Hinweis

Glasplan zeigt die Innenansicht. Anschlagseite des Glasplans beachten.

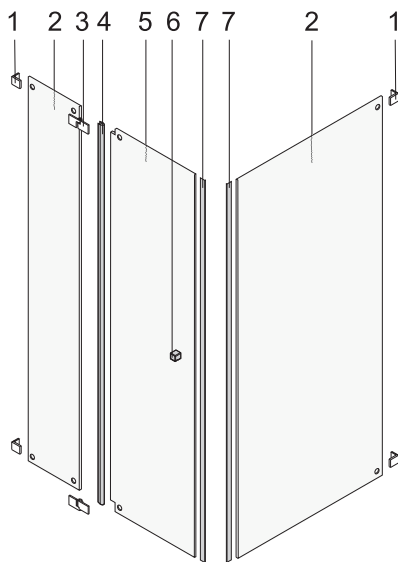
MONTAGE DER DUSCHE



Übersicht

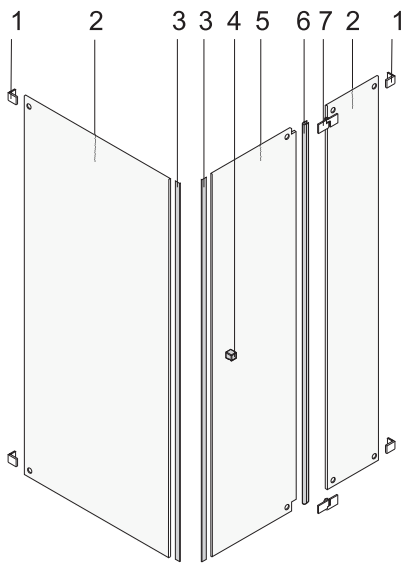
Legende Typ 010:

1. Wandwinkel
2. Festteil
3. Scharnier
4. Streifdichtung
5. Tür
6. Griff
7. Magnetleiste



Legende Typ 011 mit Magnetleiste links:

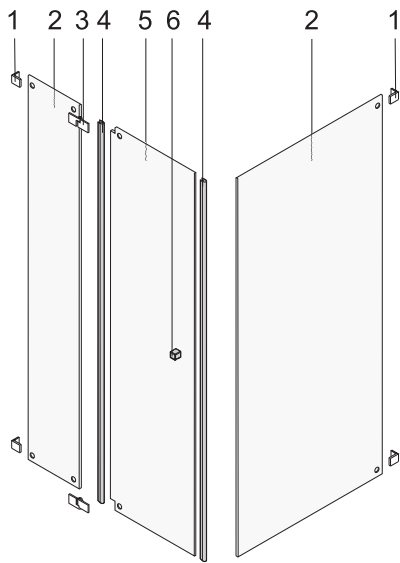
1. Wandwinkel
2. Festteil
3. Scharnier
4. Streifdichtung
5. Tür
6. Griff
7. Magnetleiste



Legende Typ 011 mit Magnetleiste rechts:

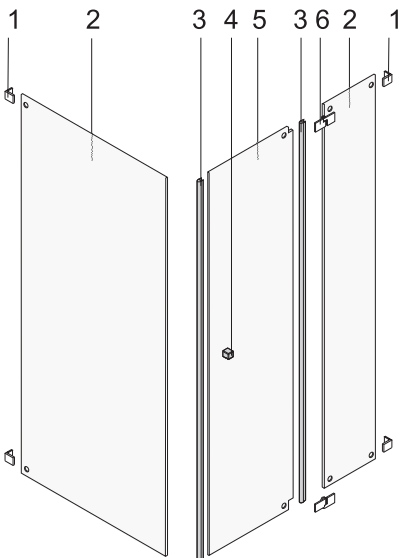
1. Wandwinkel
2. Festteil
3. Magnetleiste
4. Griff
5. Tür
6. Streifdichtung
7. Scharnier

MONTAGE DER DUSCHE



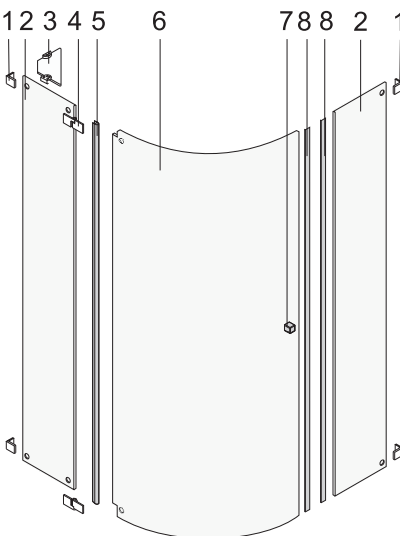
Legende Typ 011 mit Steifdichtung links:

1. Wandwinkel
2. Festteil
3. Scharnier
4. Streifdichtung
5. Tür
6. Griff



Legende Typ 011 mit Steifdichtung rechts:

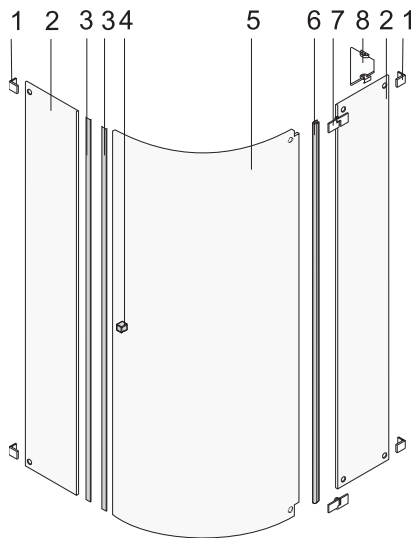
1. Wandwinkel
2. Festteil
3. Streifdichtung
4. Griff
5. Tür
6. Scharnier



Legende Typ 015 links:

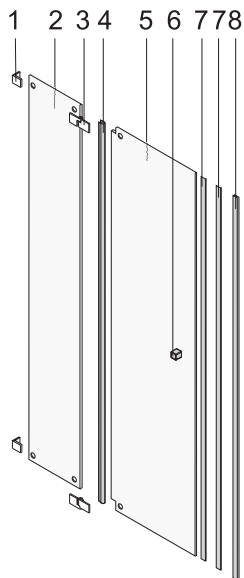
1. Wandwinkel
2. Festteil
3. Glasschwert
4. Scharnier
5. Streifdichtung
6. Tür
7. Griff
8. Magnetleiste

MONTAGE DER DUSCHE



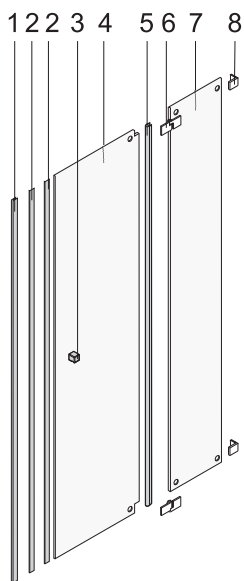
Legende Typ 015 rechts:

1. Wandwinkel
2. Festteil
3. Magnetleiste
4. Griff
5. Tür
6. Streifdichtung
7. Scharnier
8. Glasschwert



Legende Typ 021 mit Magnetleiste 90° links:

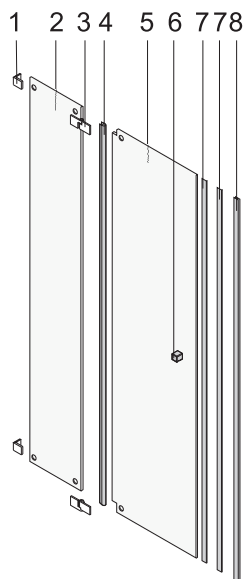
1. Wandwinkel
2. Festteil
3. Scharnier
4. Streifdichtung
5. Tür
6. Griff
7. Magnetleiste 90°
8. Magnetträgerprofil



Legende Typ 021 mit Magnetleiste 90° rechts:

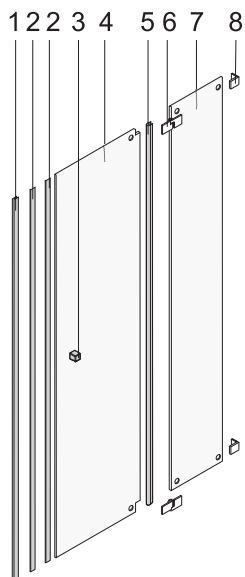
1. Magnetträgerprofil
2. Magnetleiste 90°
3. Griff
4. Tür
5. Streifdichtung
6. Scharnier
7. Festteil
8. Wandwinkel

MONTAGE DER DUSCHE



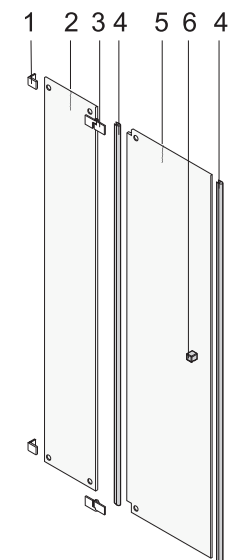
Legende Typ 021 mit Magnetleiste 180° links:

1. Wandwinkel
2. Festteil
3. Scharnier
4. Streifdichtung
5. Tür
6. Griff
7. Magnetleiste 180°
8. Magnetaufnahme 8x10



Legende Typ 021 mit Magnetleiste 180° rechts:

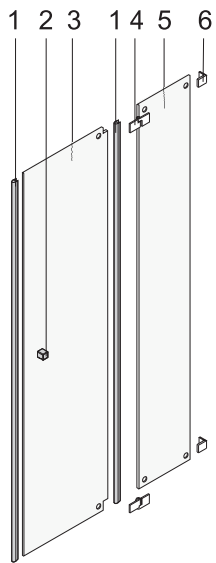
1. Magnetaufnahme 8x10
2. Magnetleiste 180°
3. Griff
4. Tür
5. Streifdichtung
6. Scharnier
7. Festteil
8. Wandwinkel



Legende Typ 021 mit Streifdichtung links:

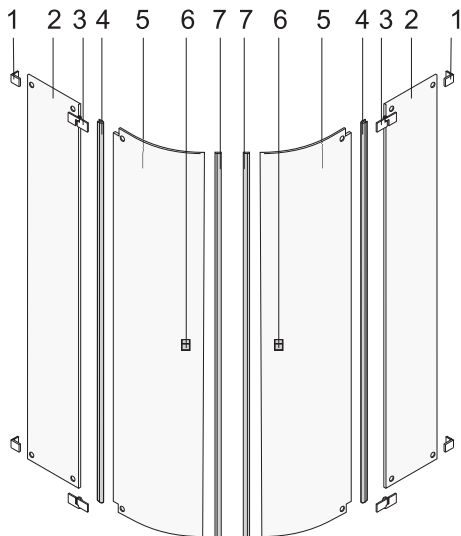
1. Wandwinkel
2. Festteil
3. Scharnier
4. Streifdichtung
5. Tür
6. Griff

MONTAGE DER DUSCHE



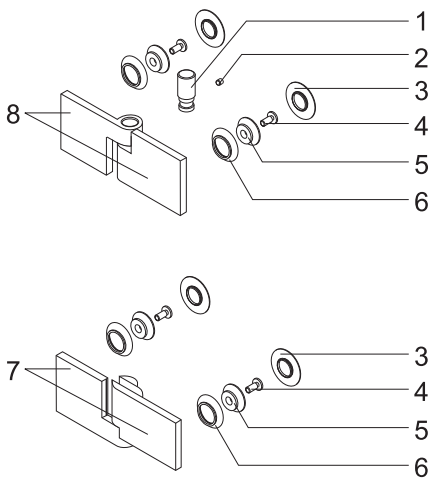
Legende Typ 021 mit Streifdichtung rechts:

1. Streifdichtung
2. Griff
3. Tür
4. Scharnier
5. Festteil
6. Wandwinkel



Legende Typ 025:

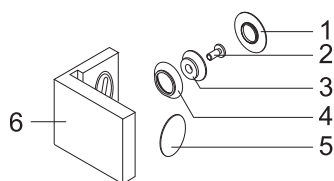
1. Wandwinkel
2. Festteil
3. Scharnier
4. Streifdichtung
5. Tür
6. Griff
7. Magnetleiste 180°



Legende Scharniere 180°:

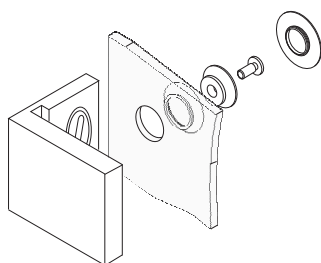
1. Bolzen
2. Gewindestift
3. Schraubkappe
4. Klemmschraube
5. Konus
6. Ring
7. unteres Scharnier
8. oberes Scharnier

MONTAGE DER DUSCHE



Legende Wandwinkel:

1. Schraubkappe
2. Klemmschraube
3. Konus
4. Ring
5. Clipschraube
6. Wandwinkel



Wandwinkel an Festteil schrauben

Hinweis

Dieser Arbeitsschritt gilt ausschließlich für Typen mit Wandwinkel.

Bei Typen mit Wandprofil siehe Montageanleitung Wandprofil

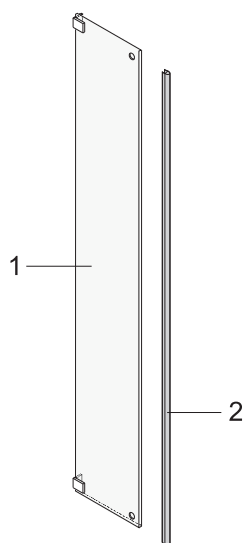
Bei Typen mit direkter Wandbefestigung eckig siehe Montageanleitung direkte Wandbefestigung eckig

Wandwinkel wie folgt verschrauben:

- ➡ Wandwinkel mit Aussparung vollständig auf Festteil schieben.
- ➡ Wandwinkel an Festteil schrauben.

Hinweis

Bei Typen 010, 011, 015, 025 die Arbeiten jeweils an beiden Festteilen ausführen.



Streifdichtung auf Festteil stecken

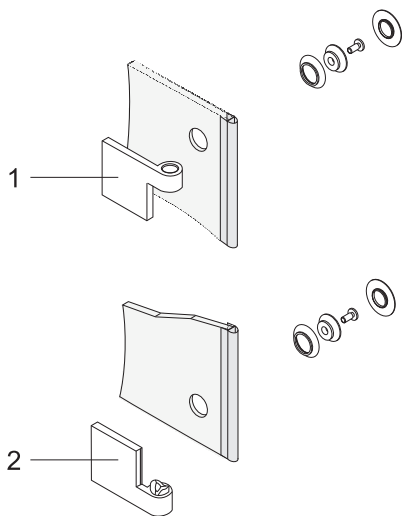
- ➡ Streifdichtung 2 von vorn auf Anschlagseite des Festteils 1 stecken.
- ➡ Sicherstellen, dass Streifdichtung über gesamte Länge auf Glaskante anliegt.
- ➡ Bei Bedarf Streifdichtung oben kürzen.

Hinweis

Bei Typen 010 und 025 die Arbeiten jeweils an beiden Festteilen ausführen.

Bild: Typen 010, 011, 015, 021, 025

MONTAGE DER DUSCHE

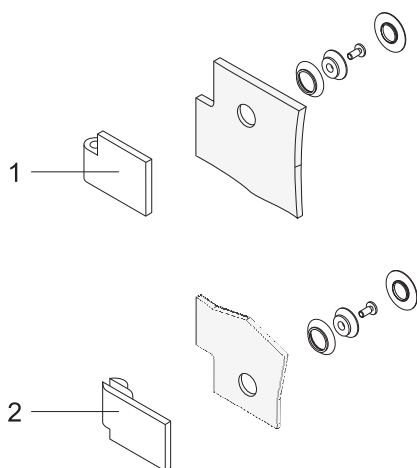


Scharniere an Festteil montieren

- ➔ Aufnahmeseite des Scharniers oben **1** lochmitten an Festteil montieren.
- ➔ Aufnahmeseite des Scharniers unten **2** lochmitten an Festteil montieren.
- ➔ Sicherstellen, dass obere Kante des oberen Scharniers mit oberer Glaskante fluchtet.
- ➔ Sicherstellen, dass untere Kante des unteren Scharniers mit unterer Glaskante fluchtet.

Hinweis

Bei Typen 010 und 025 die Arbeiten jeweils an beiden Festteilen ausführen.

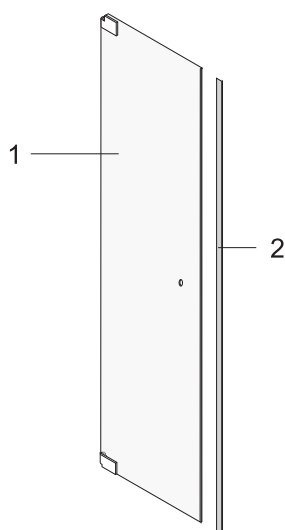


Scharniere an Tür montieren

- ➔ Bolzenseite des Scharniers oben **1** in Aussparung der Tür montieren.
- ➔ Bolzenseite des Scharniers unten **2** in Aussparung der Tür montieren.
- ➔ Sicherstellen, dass obere Kante des oberen Scharniers mit oberer Glaskante fluchtet.
- ➔ Sicherstellen, dass untere Kante des unteren Scharniers mit unterer Glaskante fluchtet.

Hinweis

Bei Typen 010 und 025 die Arbeiten jeweils an beiden Türen ausführen.



Magnetleisten auf Tür stecken

- ➔ Magnetleisten **2** von vorn auf Tür **1** stecken.
- ➔ Sicherstellen, dass die Magnetleiste über die gesamte Länge auf der Glaskante anliegt.
- ➔ Bei Bedarf Magnetleiste oben kürzen.

Hinweis

Bei Typen 010 und 025 die Arbeiten jeweils an beiden Türen ausführen.

Bild: Typen 010, 011, 021

MONTAGE DER DUSCHE

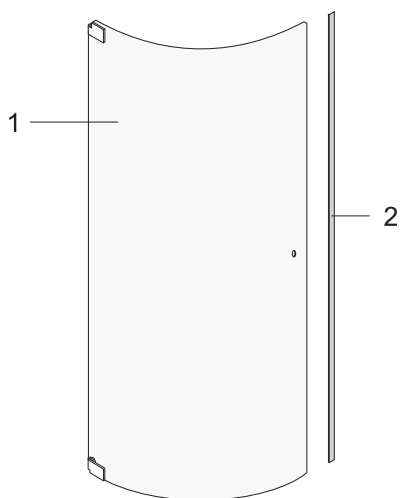
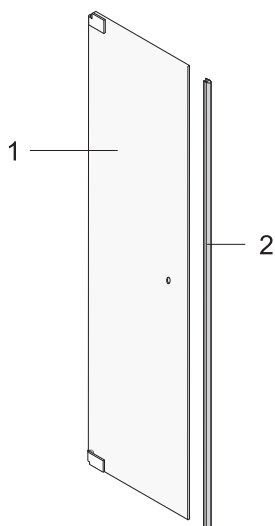


Bild: Typen 015, 025



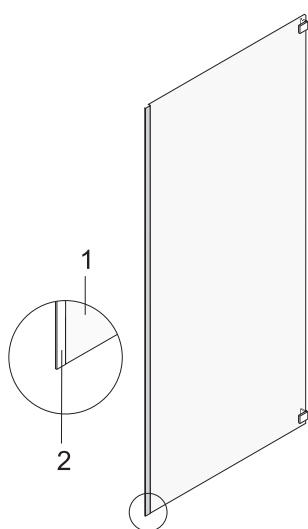
Streifdichtung auf Tür stecken

Hinweis

Dieser Arbeitsschritt gilt ausschließlich für Typ 011 mit Streifdichtung und Typ 021 mit Streifdichtung.

- ➔ Streifdichtung 2 von vorn auf Tür 1 stecken.
- ➔ Sicherstellen, dass die Streifdichtung über die gesamte Länge auf der Glaskante anliegt.
- ➔ Bei Bedarf Streifdichtung oben kürzen.

Bild: Typen 011 mit Streifdichtung, 021 mit Streifdichtung



Magnetleiste auf Festteil stecken

Hinweis

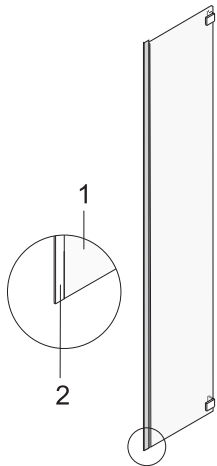
Dieser Arbeitsschritt gilt ausschließlich für Typen 011 mit Magnetleiste, und 015.

- ➔ Magnetleiste 2 von vorn auf Festteil 1 stecken.
- ➔ Sicherstellen, dass Magnetleiste über gesamte Länge auf Glaskante anliegt.
- ➔ Bei Bedarf Magnetleiste oben kürzen.

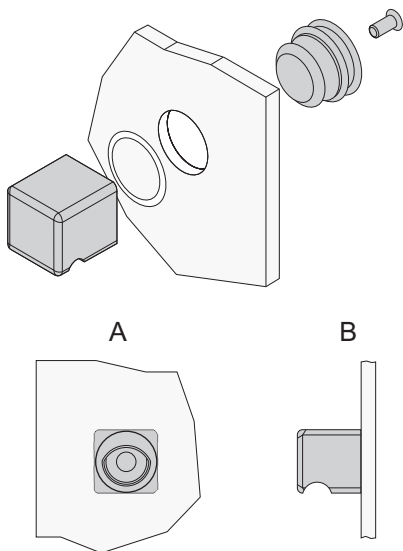
Bild: Typ 011 mit Magnetleiste

MONTAGE DER DUSCHE

Bild: Typ 015



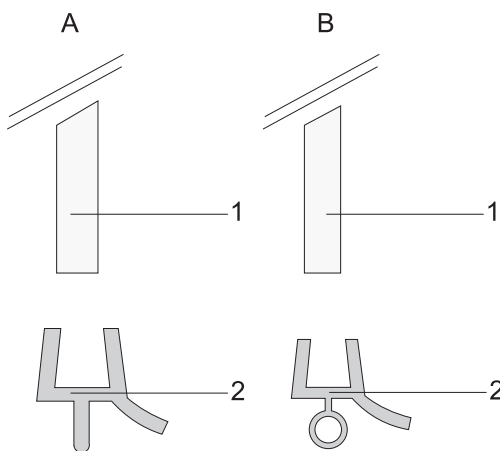
Griffe montieren



Vorsicht **Glas platzt ab!**

- Immer auf beiden Seiten Dichtringe verwenden.
- Sicherstellen, dass ein Dichtring auf dem Griffinnenteil liegt.

- Dichtring von außen auf Griffinnenteil schieben.
- Griffinnenteil von innen in die Bohrung der Tür stecken.
- Griffoberteil auf Griffinnenteil schieben.
- Griff von innen mit mitgelieferter Schraube verschrauben.
- Griff wie folgt ausrichten:
 - A = Innen: Griffaschenkante oben
 - B = Außen: Mulde unten
- Schraube des Griffs festziehen.



Wasserablaufprofil auf Tür stecken

- Wasserablaufprofil **2** von unten auf Tür **1** stecken.
 A = Typen 010, 011, 021
 B = Typen 015, 025
- Sicherstellen, dass die Ablaufkante nach innen zeigt.
- Sicherstellen, dass das Wasserablaufprofil **2** mit der Ausklinkung an der Magnetleiste bzw. Streifdichtung bündig anliegt.
- Bei Bedarf Wasserablaufprofil kürzen.

Hinweis

Bei Typen 010 und 025 die Arbeiten jeweils an beiden Türen ausführen.

MONTAGE DER DUSCHE

Bild: Typen 010, 011, 021

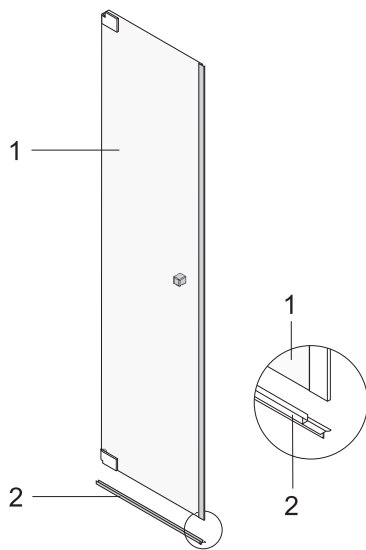
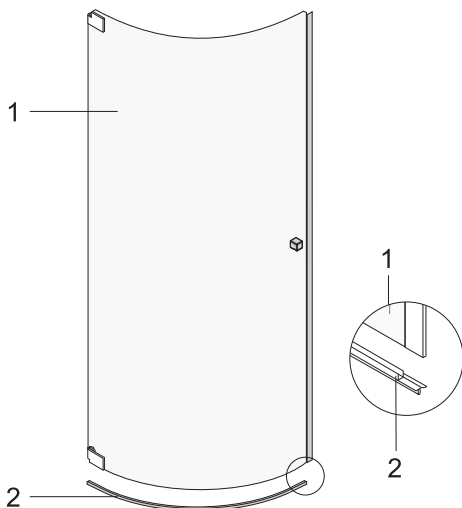


Bild: Typen 015, 025



Befestigungslöcher anzeichnen

Hinweis

Dieser Arbeitsschritt gilt ausschließlich für Typen mit Wandwinkel.

Bei Typen mit Wandprofil siehe Montageanleitung Wandprofil.

Bei Typen mit direkter Wandbefestigung eckig siehe Montageanleitung direkte Wandbefestigung eckig.

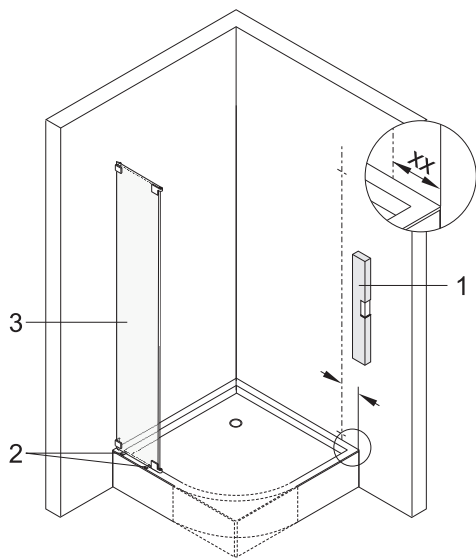
Bei Typ 021 Befestigungslöcher ausschließlich auf der Anschlagseite anzeichnen und bohren.



Verletzungsgefahr und Beschädigungen!

- ➔ Sicherstellen, dass keine elektrischen Leitungen und/oder Wasserleitungen im Bereich der Befestigungslöcher liegen.

MONTAGE DER DUSCHE



- ➔ Ausrichtlinie mit längerer Wasserwaage 1 anzeichnen.

Hinweis

Einrückmaß = Maß Außenkante Duschwanne bis Außenkante Glas auf Glasskizze

Bei Angabe Einrückmaß auf Glasskizze:

- ➔ Ausrichtlinie mit folgendem Abstand vom Wannenrand anzeichnen:
→ xx = Einrückmaß auf Glasskizze + 31 mm

Bei Angabe Außenkante Glas auf Glasskizze:

- ➔ Ausrichtlinie von Außenkante Glas 31 mm nach innen anzeichnen.

Bild: Typen 010, 011, 015, 025

- ➔ 3 mm Holzunterlagen 2 auf Wannenrand legen.
- ➔ Festteil 3 auf Holzunterlagen 2 stellen.
- ➔ Festteil an Ausrichtlinie ausrichten.
- ➔ Sicherstellen, dass Ausrichtlinie in der Mitte der Winkelbohrung ist.
- ➔ Befestigungslöcher markieren.
- ➔ Befestigungslöcher ankörnen.

Befestigungslöcher bohren und dübeln

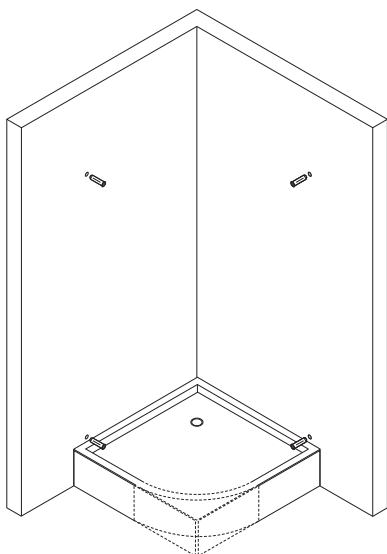
Hinweis

Dieser Arbeitsschritt gilt ausschließlich für Typen mit Wandwinkel.

Bei Typen mit Wandprofil siehe Montageanleitung Wandprofil.

Bei Typen mit direkter Wandbefestigung eckig siehe Montageanleitung direkte Wandbefestigung eckig.

Bei Typ 021 Befestigungslöcher ausschließlich auf der Anschlagseite anzeichnen und bohren.



 Vorsicht	Bruch der Fliesen durch Schlagbohrmaschine! ➔ Beim Bohren der Fliesen die Schlagbohrfunktion der Bohrmaschine abstellen.
---------------------	--

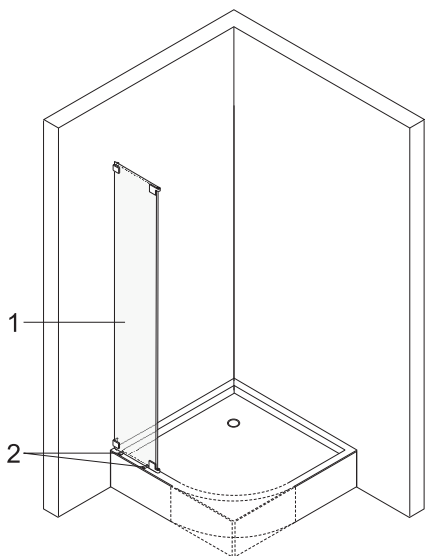
 Warnung	Verletzungsgefahr und Beschädigungen! ➔ Bei Leichtbauwänden Spezialdübel verwenden (Dübel bauseits).
--------------------	--

Bild: Typen 010, 011, 015, 025

Befestigungslöcher wie folgt bohren:

- ➔ Mit geeignetem Werkzeug Befestigungslöcher bohren.
- ➔ Dübel in Befestigungslöcher stecken.
- ➔ Sicherstellen, dass die Dübel bündig mit der Wand abschließen.

MONTAGE DER DUSCHE



Festteil verschrauben

Hinweis

Dieser Arbeitsschritt gilt ausschließlich für Typen mit Wandwinkel.

Bei Typen mit Wandprofil siehe Montageanleitung Wandprofil.

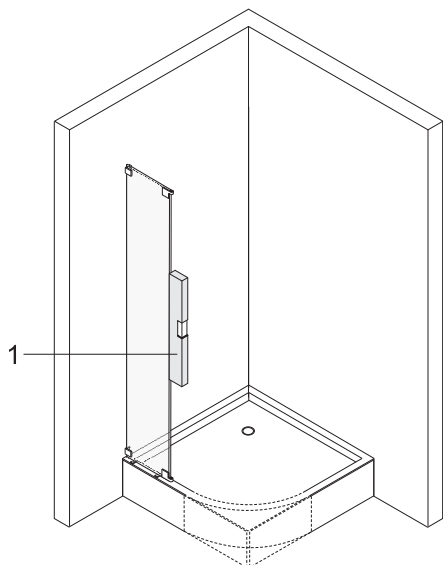
Bei Typen mit direkter Wandbefestigung eckig siehe Montageanleitung direkte Wandbefestigung eckig.

Festteil wie folgt verschrauben:

- ➡ 3 mm Holzunterlagen **2** auf Wannenrand legen.
- ➡ Festteil **1** auf Holzunterlagen **2** stellen.
- ➡ Festteil mit Wandwinkel an Wand schrauben.
- ➡ Holzunterlagen unter vormontierten Festteil gegen 3 mm PVC-Unterlagen tauschen.

Hinweis

Bei Typen 010, 011, 015, 025 die Arbeiten jeweils an beiden Festteilen ausführen.



Festteile ausrichten und verschrauben

Hinweis

Dieser Arbeitsschritt gilt ausschließlich für Typen mit Wandwinkel.

Bei Typen mit Wandprofil siehe Montageanleitung Wandprofil.

Bei Typen mit direkter Wandbefestigung eckig siehe Montageanleitung direkte Wandbefestigung eckig.

Festteile wie folgt verschrauben:

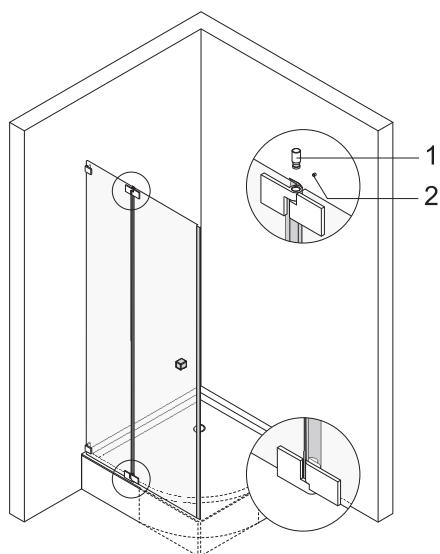
- ➡ Festteile mit längerer Wasserwaage **1** ausrichten.
- ➡ Wandwinkel an Wand mit Langloch im Wandwinkel ausrichten.
- ➡ Wandwinkel an Festteil mit Exzenter im Wandwinkel ausrichten.
- ➡ Sicherstellen, dass unteres Scharnier auf Wannenrand aufliegt.
- ➡ Alle Schrauben festziehen.

Hinweis

Bei Typen 010, 011, 015, 025 die Arbeiten jeweils an beiden Festteilen ausführen.

Bild: Typen 010, 011, 015, 025

MONTAGE DER DUSCHE



Türen montieren und ausrichten











 Vorsicht	Glas platzt ab!
	 Tür vorsichtig in Scharnier einsetzen.
	 Sicherstellen, dass die Tür nicht auf die Duschwanne fällt.

Bild: Typen 010, 011, 015, 021, 025

-  Tür in unteres Scharnier an Festteil stellen.
-  Obere Scharniere ausrichten.
-  Bolzen **1** in oberes Scharnier stecken.
-  Bolzen **1** mit Gewindestift **2** sichern.
-  Tür mittels Exzenter im Scharnier ausrichten.
-  Sicherstellen, dass Tür und Seitenteil bei geschlossener Tür oben bündig sind.
-  Prüfen, ob Türen korrekt schließen und ggf. erneut ausrichten.

Bei Typen mit Streifdichtung:

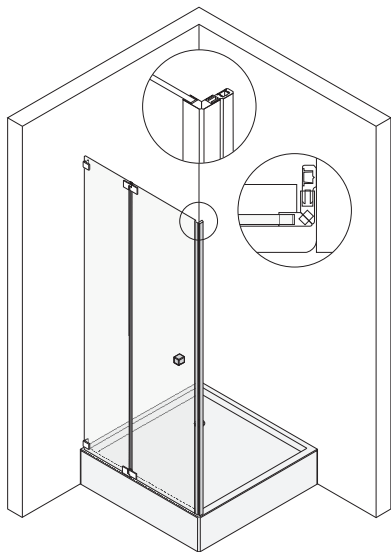
-  Sicherstellen, dass Streifdichtung vollständig an Wand bzw. Festteil anliegt und Tür leichtgängig schließt.

Hinweis

Bei Typen 010 und 025 die Arbeiten jeweils an beiden Festteilen ausführen.

Korrekt anliegende Magnetleiste bzw. Streifdichtung gewährleistet größtmögliche Dichtheit.

MONTAGE DER DUSCHE



Magnetträgerprofil 90° montieren

Hinweis

Dieser Arbeitsschritt gilt ausschließlich für Typ 021 mit Magnetleiste 90°.

- ➔ Magnetleiste auf Magnetträgerprofil stecken.
- ➔ Sicherstellen, dass Festteil und Tür parallel zum Wannенrand ausgerichtet sind.
- ➔ Sicherstellen, dass Magnetleiste und Magnetträgerprofil oben bündig sind.
- ➔ Sicherstellen, dass bei ausgerichteter Tür das Magnetträgerprofil bündig an der Wand anliegt.
- ➔ Befestigungslöcher mit aufgesteckter Magnetleiste und geschlossener Tür anzeichnen.
- ➔ Befestigungslöcher ankörnen.

Bild: Typ 021 mit Magnetleiste 90°



Warnung

Verletzungsgefahr und Beschädigungen!

- ➔ Sicherstellen, dass keine elektrischen Leitungen und/oder Wasserleitungen im Bereich der Befestigungslöcher liegen.



Vorsicht

Bruch der Fliesen durch Schlagbohrmaschine!

- ➔ Beim Bohren der Fliesen die Schlagbohrfunktion der Bohrmaschine abstellen.



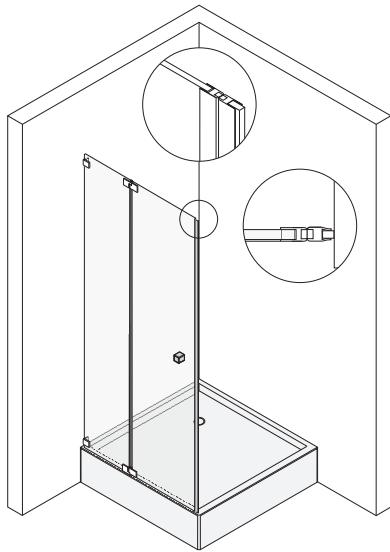
Warnung

Verletzungsgefahr und Beschädigungen!

- ➔ Bei Leichtbauwänden Spezialdübel verwenden (Dübel bauseits).

- ➔ Befestigungslöcher für Magnetträgerprofil bohren.
- ➔ Dübel in Befestigungslöcher stecken.
- ➔ Sicherstellen, dass die Dübel bündig mit der Wand abschließen.
- ➔ Magnetträgerprofil mit mitgelieferten Befestigungsschrauben anschrauben.
- ➔ Prüfen, ob Türen korrekt schließen und ggf. erneut ausrichten.
- ➔ Alle Schrauben auf festen Sitz und korrekte Montage prüfen.
- ➔ Clipsprofil des Magnetträgerprofils aufstecken.

MONTAGE DER DUSCHE



Magnetaufnahme 8x10 montieren

Hinweis

Dieser Arbeitsschritt gilt ausschließlich für Typ 021 mit Magnetleiste 180°.

- ➔ Magnetleiste auf Magnetaufnahme 8x10 stecken.
- ➔ Sicherstellen, dass Festteil und Tür parallel zum Wannenrand ausgerichtet sind.
- ➔ Sicherstellen, dass Magnetleiste und Magnetaufnahme 8x10 oben bündig sind.
- ➔ Magnetleiste mit Magnetaufnahme 8x10 an Tür ausrichten.
- ➔ Sicherstellen, dass bei ausgerichteter Tür das Magnetaufnahme 8x10 bündig an der Wand anliegt.
- ➔ Außenkante Magnetaufnahme 8x10 anzeichnen.
- ➔ Magnetleiste aus Magnetaufnahme 8x10 nehmen.
- ➔ Magnetaufnahme 8x10 an Linie ausrichten.
- ➔ Befestigungslöcher anzeichnen.
- ➔ Befestigungslöcher ankörnen.



Warnung

Verletzungsgefahr und Beschädigungen!

- ➔ Sicherstellen, dass keine elektrischen Leitungen und/oder Wasserleitungen im Bereich der Befestigungslöcher liegen.



Vorsicht

Bruch der Fliesen durch Schlagbohrmaschine!

- ➔ Beim Bohren der Fliesen die Schlagbohrfunktion der Bohrmaschine abstellen.



Warnung

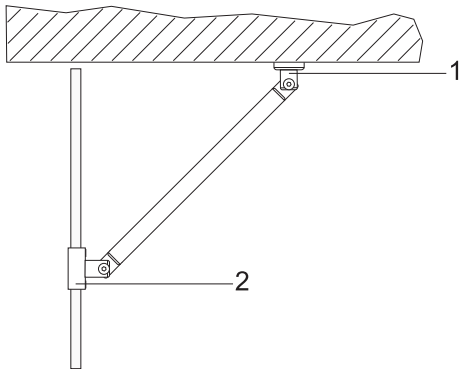
Verletzungsgefahr und Beschädigungen!

- ➔ Bei Leichtbauwänden Spezialdübel verwenden (Dübel bauseits).

- ➔ Mit geeignetem Werkzeug Befestigungslöcher bohren.
- ➔ Dübel in Befestigungslöcher stecken.
- ➔ Sicherstellen, dass die Dübel bündig mit der Wand abschließen.
- ➔ Magnetaufnahme 8x10 mit mitgelieferten Befestigungsschrauben anschrauben.
- ➔ Magnetleiste auf Magnetaufnahme 8x10 stecken.
- ➔ Prüfen, ob Türen korrekt schließen und ggf. erneut ausrichten.
- ➔ Alle Schrauben auf festen Sitz und korrekte Montage prüfen.

MONTAGE DER DUSCHE

Gelenkstange montieren



Warnung

Verletzungsgefahr und Beschädigungen!

- ☞ Sicherstellen, dass keine elektrischen Leitungen und/oder Wasserleitungen im Bereich der Befestigungslöcher liegen.



Warnung

Verletzungsgefahr und Beschädigungen!

- ☞ Bei Leichtbauwänden Spezialdübel verwenden (Dübel bauseits).



Vorsicht

Bruch der Fliesen durch Schlagbohrmaschine!

- ☞ Beim Bohren der Fliesen die Schlagbohrfunktion der Bohrmaschine abstellen.

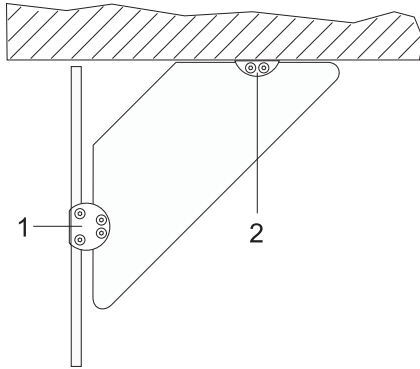
Hinweis

Dieser Arbeitsschritt gilt ausschließlich für Varianten mit Gelenkstange.

- ☞ Sicherstellen, dass die Tür geschlossen ist.
- ☞ Gelenkstange mit Glashalter 2 auf Festteil stecken.
- ☞ Gelenkstange mit Wasserwaage ausrichten.
- ☞ Umriss Wandhalter 1 an Wand anzeichnen.
- ☞ Wandhalter 1 von Gelenkstange demontieren.
- ☞ Befestigungslöcher anzeichnen.
- ☞ Befestigungslöcher ankörnen.
- ☞ Befestigungslöcher mit geeignetem Werkzeug bohren
- ☞ Dübel in Befestigungslöcher stecken.
- ☞ Sicherstellen, dass die Dübel bündig mit der Wand abschließen.
- ☞ Wandhalter 1 an Wand schrauben.
- ☞ Gelenkstange an Wandhalter 1 montieren.
- ☞ Alle Schrauben festziehen.

MONTAGE DER DUSCHE

Glasschwert montieren



Warnung

Verletzungsgefahr und Beschädigungen!

- ➔ Sicherstellen, dass keine elektrischen Leitungen und/oder Wasserleitungen im Bereich der Befestigungslöcher liegen.



Warnung

Verletzungsgefahr und Beschädigungen!

- ➔ Bei Leichtbauwänden Spezialdübel verwenden (Dübel bauseits).



Vorsicht

Bruch der Fliesen durch Schlagbohrmaschine!

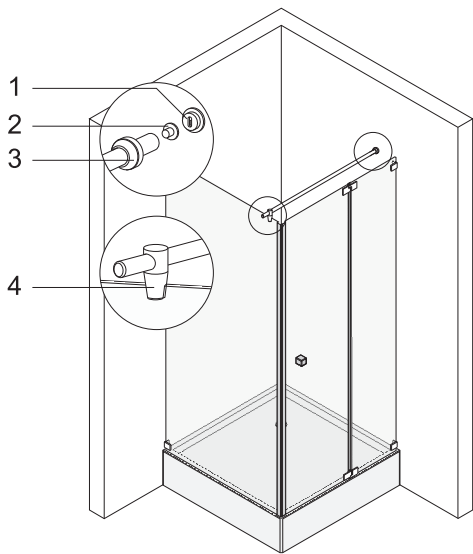
- ➔ Beim Bohren der Fliesen die Schlagbohrfunktion der Bohrmaschine abstellen.

Hinweis

Dieser Arbeitsschritt gilt ausschließlich für Typ 015.

- ➔ Sicherstellen, dass die Tür geschlossen ist.
- ➔ Glasschwert an Anschlagseite montieren.
- ➔ Wandhalter 2 mittig an Glasschwert montieren.
- ➔ Glashalter 1 mittig an Glasschwert montieren.
- ➔ Glasschwert mit Glashalter 1 auf Festteil stecken.
- ➔ Glasschwert mit Wasserwaage ausrichten.
- ➔ Umriss Wandhalter 2 an Wand anzeichnen.
- ➔ Wandhalter 2 von Glasschwert demontieren.
- ➔ Befestigungslöcher anzeichnen.
- ➔ Befestigungslöcher ankörnen.
- ➔ Befestigungslöcher mit geeignetem Werkzeug bohren
- ➔ Dübel in Befestigungslöcher stecken.
- ➔ Sicherstellen, dass die Dübel bündig mit der Wand abschließen.
- ➔ Wandhalter 2 an Wand schrauben.
- ➔ Glasschwert an Wandhalter 2 montieren.
- ➔ Alle Schrauben festziehen

MONTAGE DER DUSCHE



Haltestange Glas-Wand montieren



Warnung

Verletzungsgefahr und Beschädigungen!

- ➔ Sicherstellen, dass keine elektrischen Leitungen und/oder Wasserleitungen im Bereich der Befestigungslöcher liegen.



Warnung

Verletzungsgefahr und Beschädigungen!

- ➔ Bei Leichtbauwänden Spezialdübel verwenden (Dübel bauseits).



Vorsicht

Bruch der Fliesen durch Schlagbohrmaschine!

- ➔ Beim Bohren der Fliesen die Schlagbohrfunktion der Bohrmaschine abstellen.

Hinweis

Dieser Arbeitsschritt gilt ausschließlich für Varianten mit Haltestange.

- ➔ Sicherstellen, dass die Tür geschlossen ist.
- ➔ Überwurfmutter **3** auf Haltestange schieben.
- ➔ Flansch **2** an Haltestange schrauben.
- ➔ Haltestange mit Glashalter **4** auf Festteil stecken.
- ➔ Haltestange mit Wasserwaage ausrichten.
- ➔ Umriss Flansch **2** an Wand anzeichnen.
- ➔ Befestigungsloch in der Mitte des Flanschumrisses anzeichnen.
- ➔ Befestigungsloch ankörnen.
- ➔ Befestigungsloch mit geeignetem Werkzeug bohren
- ➔ Dübel in Befestigungsloch stecken.
- ➔ Sicherstellen, dass der Dübel bündig mit der Wand abschließt.
- ➔ Wandhalter **1** an Wand schrauben.
- ➔ Haltestange mit Glashalter **4** auf Festteil stecken.
- ➔ Haltestange mit Überwurfmutter **3** an Wandhalter **1** montieren.
- ➔ Alle Schrauben festziehen.

Blenden montieren

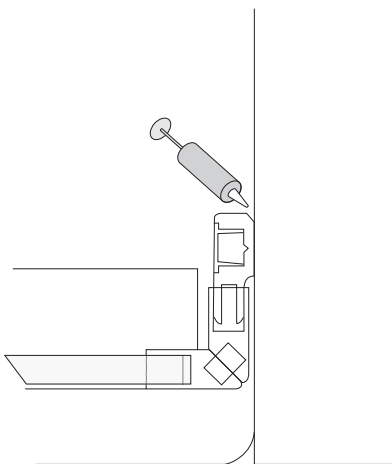
- ➔ Schraub- bzw. Clipskappen auf Scharniere schrauben.
- ➔ Clipskappen auf Wandwinkel stecken.
- ➔ Schraubkappen auf Wandwinkel schrauben

Magnetträgerprofil versiegeln

Hinweis

Dieser Arbeitsschritt gilt ausschließlich für Typ 021 mit Magnetleiste 90°.

- ➔ Magnetträgerprofil mit transparentem Sanitär silikon versiegeln.



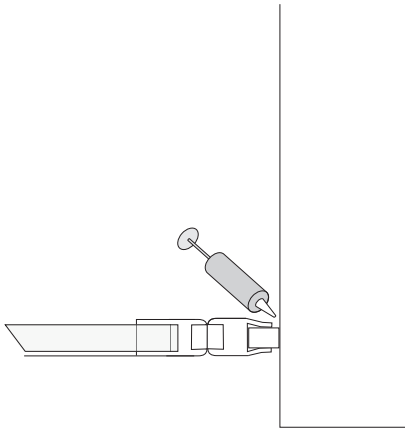
MONTAGE DER DUSCHE

Magnetaufnahme 8x10 versiegeln

Hinweis

Dieser Arbeitsschritt gilt ausschließlich für Typ 021 mit Magnetleiste 180°.

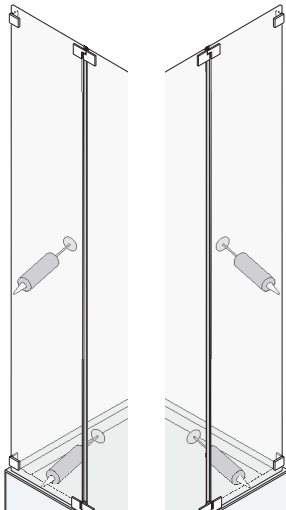
➡ Magnetaufnahme 8x10 mit transparentem Sanitärsilikon versiegeln.



Festteile innen versiegeln

- ➡ Festteile mit transparentem Sanitärsilikon versiegeln zwischen
 - Festteil und Wand.
 - Duschwanne und Festteil.

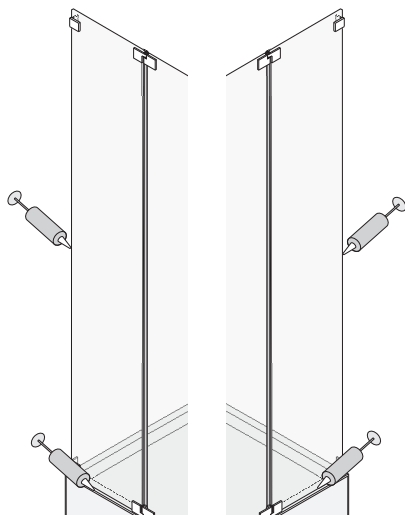
Bild: Typen 010, 011, 015, 021, 025



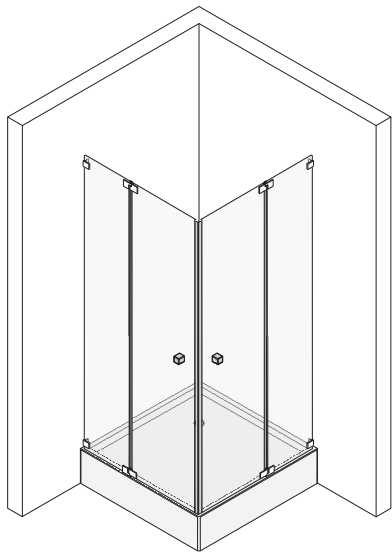
Festteile außen versiegeln

- ➡ Festteile mit transparentem Sanitärsilikon versiegeln zwischen
 - Festteil und Wand.
 - Duschwanne und Festteil.

Bild: Typen 010, 011, 015, 021, 025



MONTAGE DER DUSCHE



Türen fixieren

➔ Türen 48 Stunden in geschlossenem Zustand fixieren, damit der Dichtstoff ausreichend trocknet.

Hinweis

Die Fixierzeit variiert je nach Dichtstoff. Angaben des Silikonherstellers beachten.

Bild: Typ 010

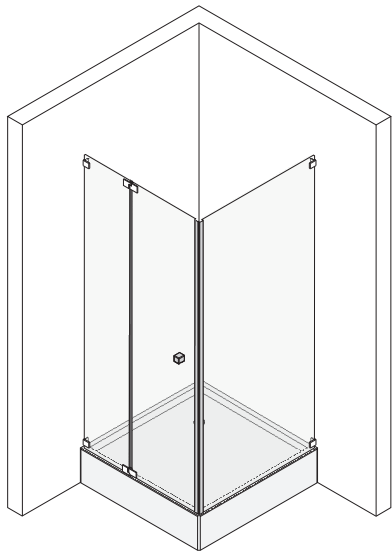


Bild: Typ 011 mit Magnetleiste links

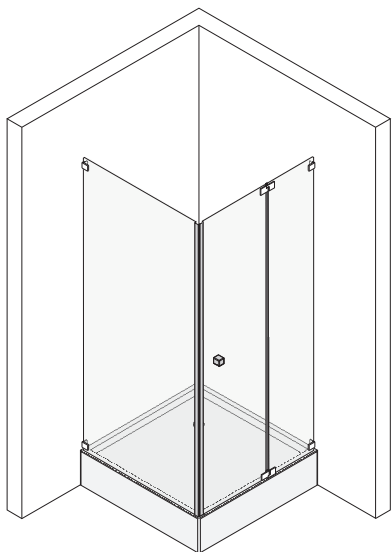


Bild: Typ 011 mit Magnetleiste rechts

MONTAGE DER DUSCHE

Bild: Typ 011 mit Streifdichtung links

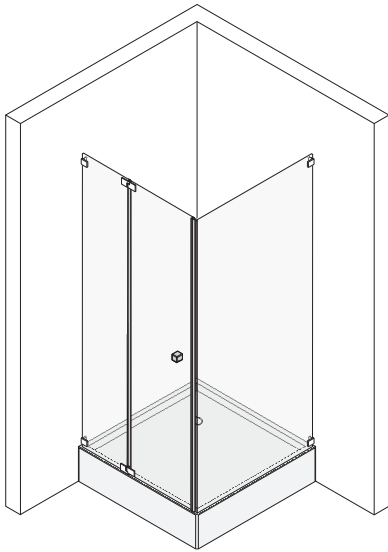


Bild: Typ 011 mit Streifdichtung rechts

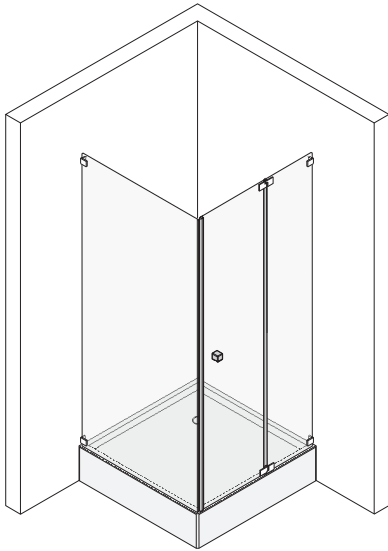
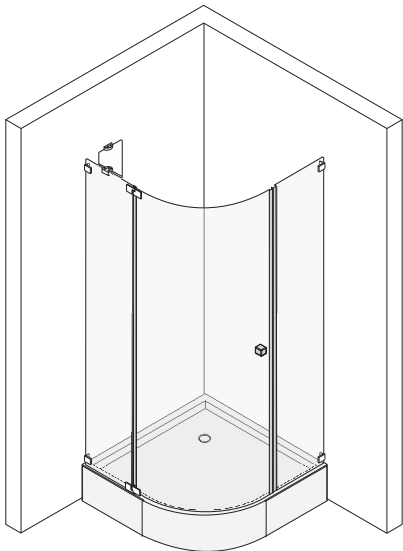


Bild: Typ 015 links



MONTAGE DER DUSCHE

Bild: Typ 015 rechts

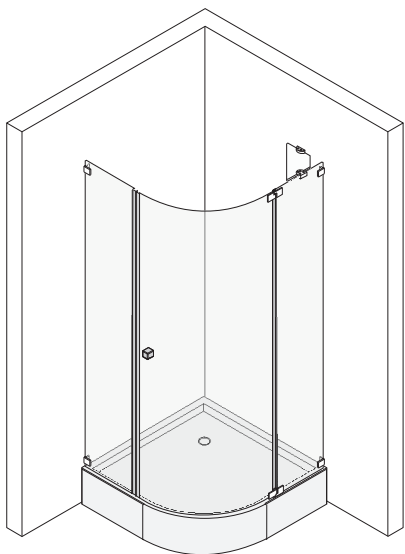


Bild: Typ 021 mit Magnetleiste 90° links

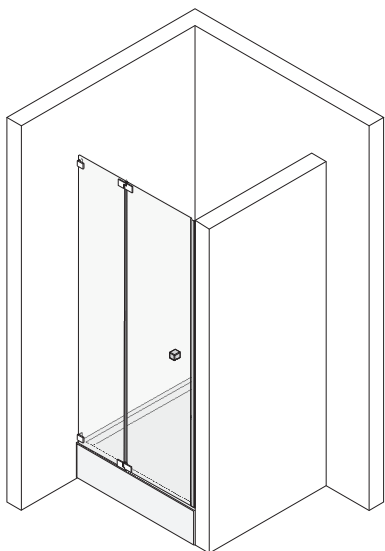
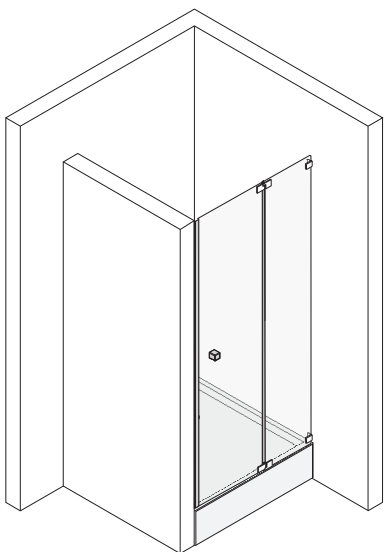


Bild: Typ 021 mit Magnetleiste 90° rechts



MONTAGE DER DUSCHE

Bild: Typ 021 mit Magnetleiste 180° links

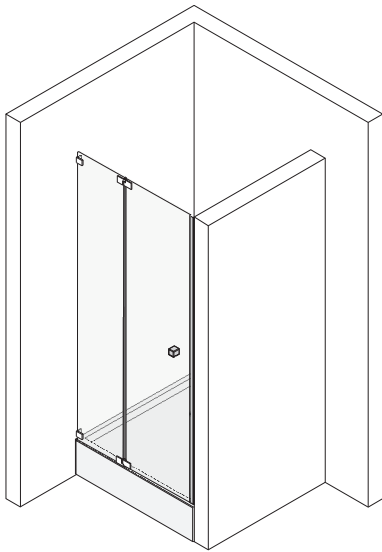


Bild: Typ 021 mit Magnetleiste 180° rechts

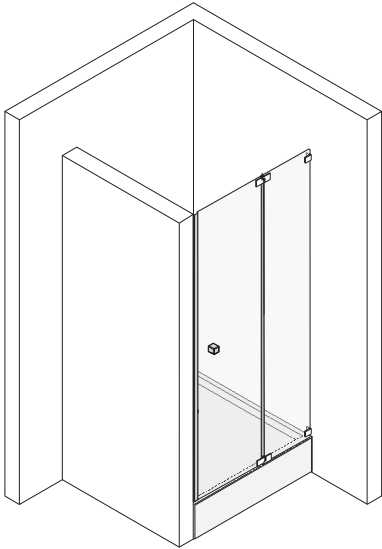
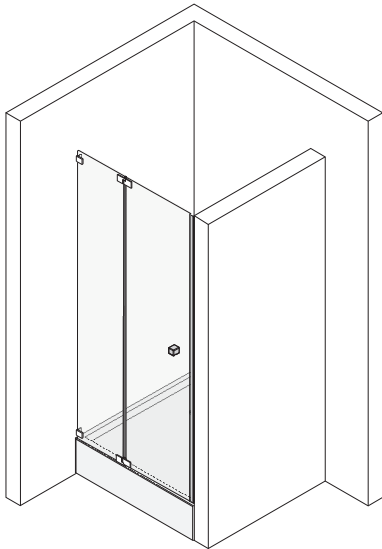


Bild: Typ 021 mit Streifdichtung links



MONTAGE DER DUSCHE

Bild: Typ 021 mit Streifendichtung rechts

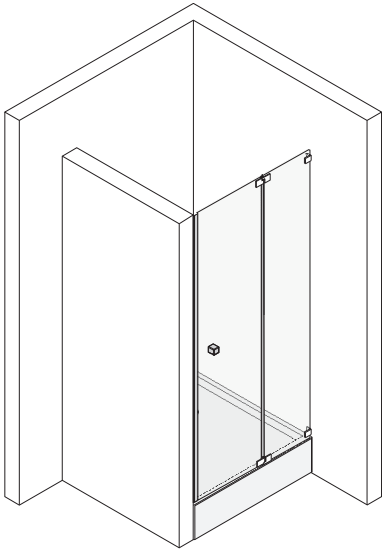
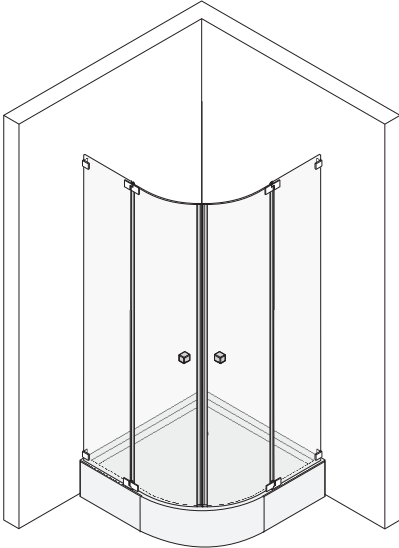


Bild: Typ 025



Joh. Sprinz GmbH & Co. KG
Postfach 2148
D-88192 Ravensburg

TELEFON
+49 751 5 60 80-0

FAX
+49 751 5 44 09

INTERNET
www.sprinz-showers.com

E-MAIL
info@sprinz-showers.com

SPRINZ
LEBEN MIT GLAS



Technische Änderungen vorbehalten. 15011DE.05/2006XX