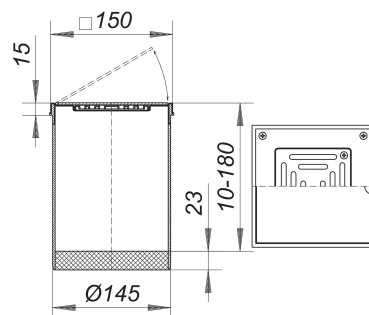


## Aufsatz DES 15, Abdeckplatte Edelstahl massiv, 150 x 150 mm

Artikelnummer: 500182

GTIN: 4001636500182

Rabattgruppe: 3



### Beschreibung:

Aufsatz DES 15, Abdeckplatte Edelstahl massiv, 150 x 150 mm

passend zu den Ablaufgehäusen Typ 54, 55, 57, 58, 61 und 61/1

Aufsatzverlängerung Polypropylen, Rahmen Edelstahl 1.4301, 150 x 150 mm,

Rost Edelstahl 1.4301, 90 x 90 mm, verschraubt, Abdeckplatte Edelstahl 1.4301, massiv, Belastungsklasse K 3 (300 kg)