



Übergangsverschraubung

- Lötanschluss, R-Gewinde
- konischdichtend

Ausstattung

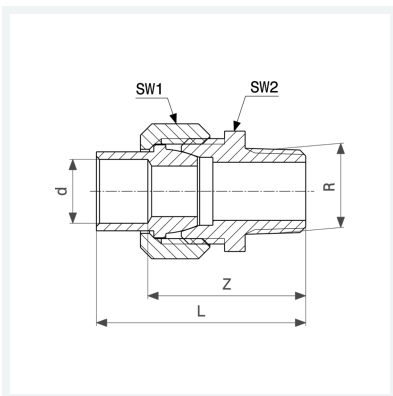
Mehrkant

Hinweis

Nicht geeignet für Gas-Installationen!

Modell 94343G

Artikel 103 996



Eigenschaften

Rohraußendurchmesser	d	28
Außengewinde kegelig	R	1
Z-Maß	Z	44 mm
Länge	L	63 mm
Schlüsselweite 1	SW1	46 mm
Schlüsselweite 2	SW2	44 mm
Gewicht	255,48 g	
Volumen	248,64 cm ³	
Werkstoff	Rotguss	