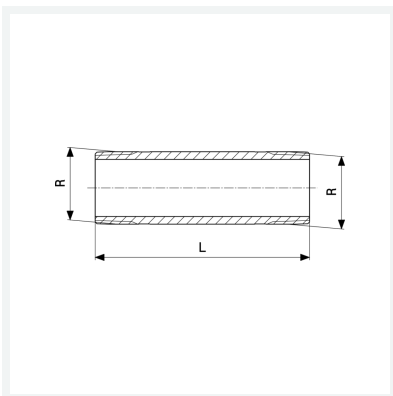




**Langnippel**  
- R-Gewinde  
**Modell 3530**

**Artikel 319 847**



## Eigenschaften

Länge	L	60
Außengewinde kegelig	R	2
Länge	L	60 mm
Gewicht	281,65 g	
Volumen	497,28 cm <sup>3</sup>	
Werkstoff	Rotguss oder Siliziumbronze	