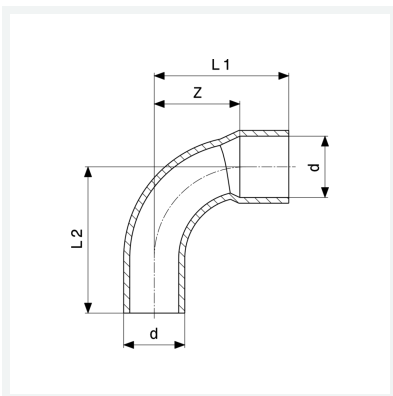




Bogen 90°
- Lötanschluss, Einsteckende
Modell 95001A

Artikel 100 155



Eigenschaften

Gütesicherung Cu	Cu	✓
Rohraußendurchmesser	d	15
Z-Maß	Z	18 mm
Länge 1	L1	29 mm
Länge 2	L2	31 mm
Gewicht	19 g	
Volumen	49,728 cm ³	
Werkstoff	Kupfer	