



Geopress-Reduziermuffe mit SC-Contur

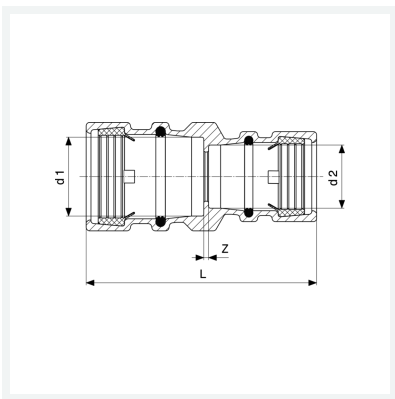
- Pressanschlüsse

Ausstattung

Dichtelemente EPDM

Modell 9615.2TW

Artikel 765 644



Eigenschaften

Rohraußendurchmesser 1	d1	63
Rohraußendurchmesser 2	d2	50
Z-Maß	Z	3 mm
Länge	L	128 mm
Gewicht	1016 g	
Volumen	1243,2 cm ³	
Werkstoff	Rotguss	