



Verschraubung

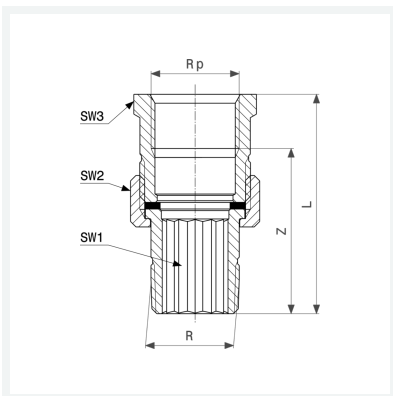
- R-Gewinde, Rp-Gewinde
- flachdichtend

Ausstattung

Flachdichtung AFM 34/2, Mehrkant

Modell 3331

Artikel 271 329



Eigenschaften

Außengewinde kegelig	R	2
Innengewinde zylindrisch	Rp	2
Z-Maß	Z	58 mm
Länge	L	84 mm
Schlüsselweite 1	SW1	58 mm
Schlüsselweite 2	SW2	75 mm
Schlüsselweite 3	SW3	67 mm
Gewicht	705 g	
Volumen	828,8 cm ³	
Werkstoff	Rotguss oder Siliziumbronze	