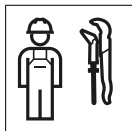


USER MANUAL

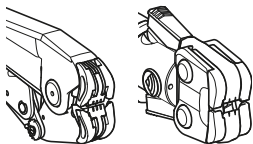
BEDIENUNGSANLEITUNG
MODE D'EMPLOI
ISTRUZIONI PER L'USO

**KNOW
HOW**
INSTALLED

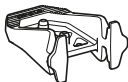




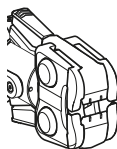
d16–40



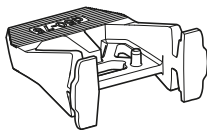
+



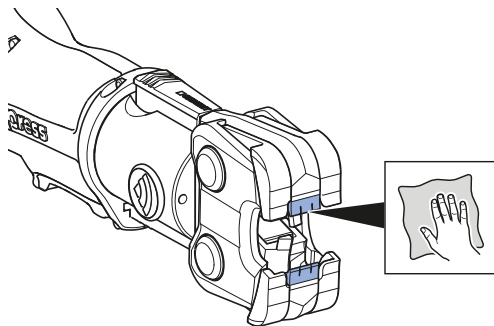
d50–75



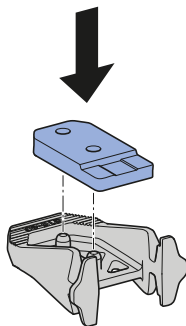
+



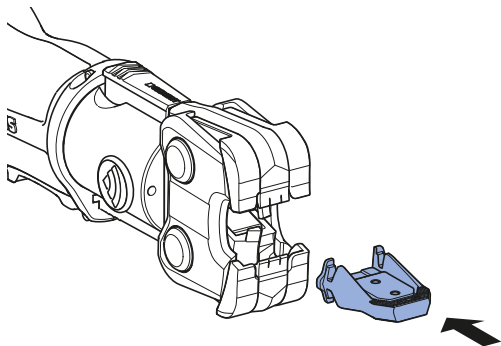
1



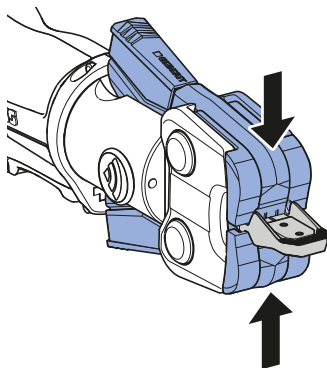
2



3

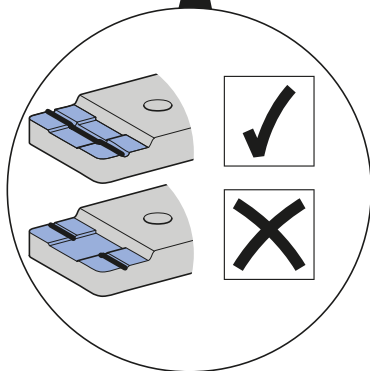
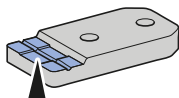
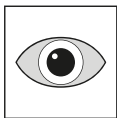


4

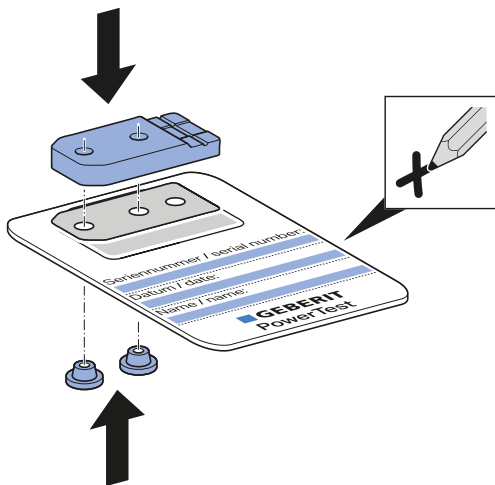


4

5



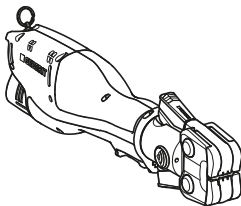
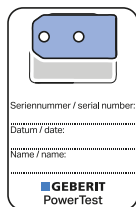
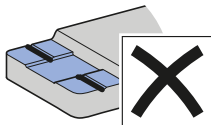
6



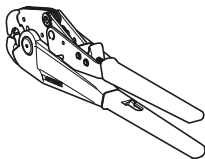
6

 **GEBERIT**

27021605068045579 © 11-2021
969.976.00.0(02)



Geberit



Geberit International AG
Schachenstrasse 77, CH-8645 Jona
documentation@geberit.com
www.geberit.com

