

## AXOR Universal Softsquare

### Ablage 300

Oberfläche: **Brushed Brass** Artikelnummer: **42838950**



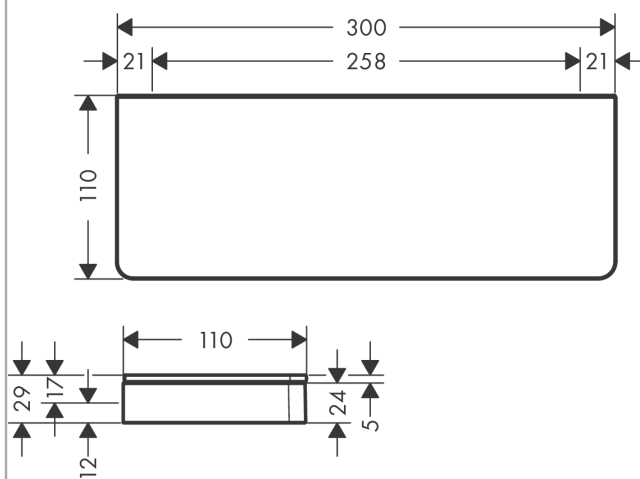
#### Merkmale

- Wandmontage
- bei Installation auf einer Reling sind zwei Adaptersets # 42870XXX erforderlich (bei asymmetrischer Installation nur ein Adapterset)
- kombinierbar mit Toilettenpapierhalter # 42836XXX (Adapter # 42870XXX notwendig)
- Material Rahmen: Metall
- Material Ablage: Sicherheitsglas
- Länge: 300 mm
- mit Befestigungsmaterial
- verdeckte Befestigung
- Bohrabstand: 258 mm
- Durchmesser Bohrloch: 6 mm
- für Dusche geeignet

#### Produktabbildung



#### Maßzeichnung



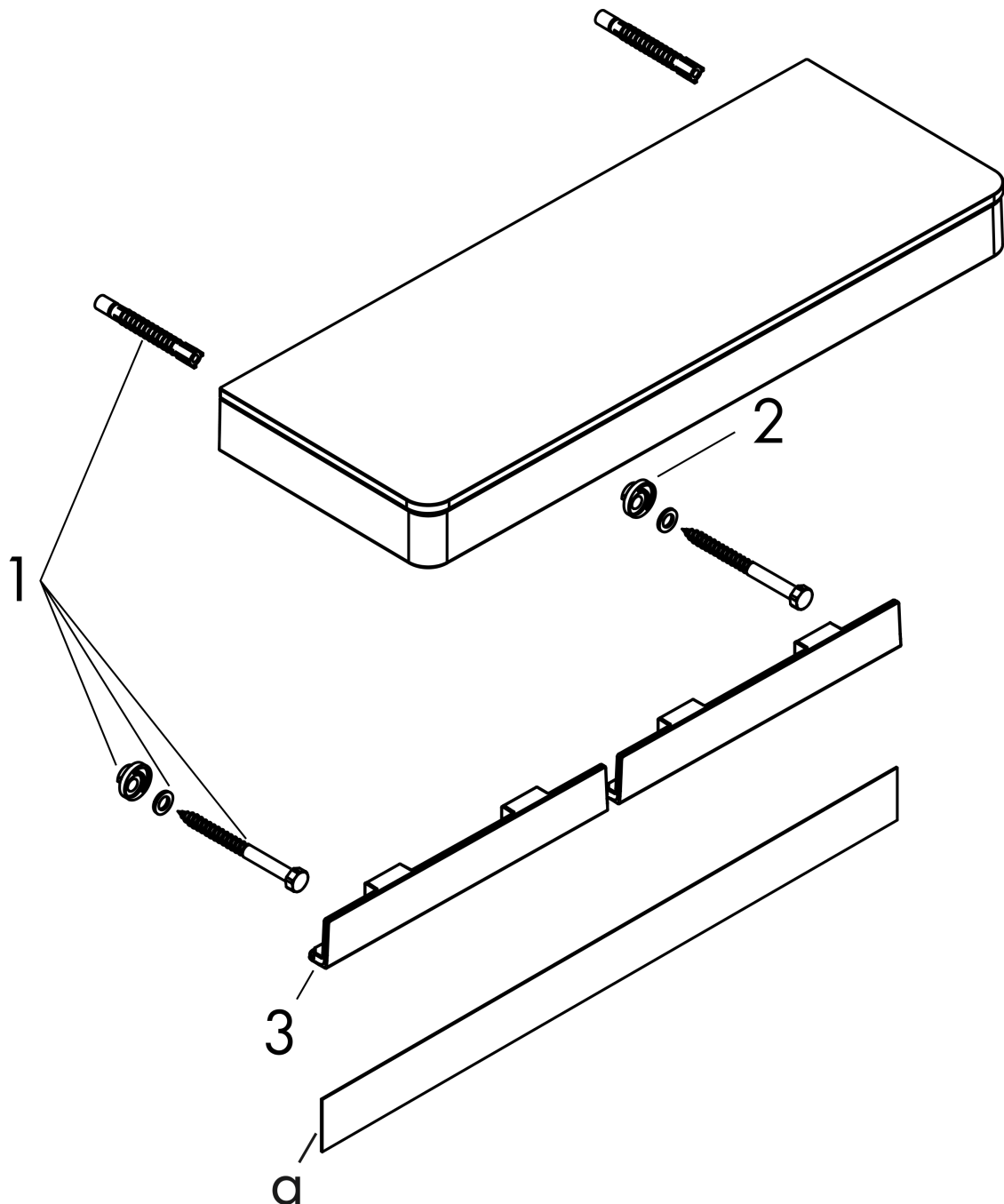
**AXOR Universal Softsquare**  
**Ablage 300**

Oberfläche: **Brushed Brass** Artikelnummer: **42838950**



## Explosionszeichnung

Baujahr: >11/16



**AXOR Universal Softsquare**

**Ablage 300**

Oberfläche: **Brushed Brass** Artikelnummer: **42838950**



**Ersatzteilliste**

Baujahr: >11/16

Pos.		Artikelnummer	PG	VE
1	Befestigungsteile	92841000	3	1
2	Excenterbuchse	97604000	3	1
3	Abdeckung	92427950	98	1
a	Abdeckung	42891950	98	1
b	Adapter Set	42870950	98	1
c	Befestigungssatz für zweiseitige Glasmontage	42841000	98	1