



Verschraubung

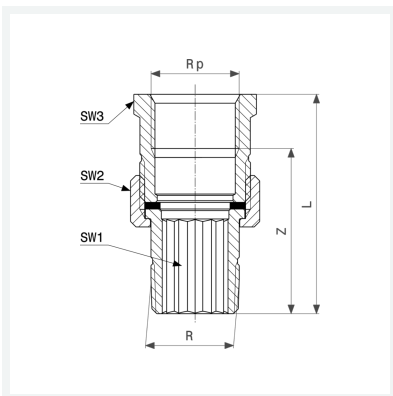
- R-Gewinde, Rp-Gewinde
- flachdichtend

Ausstattung

Flachdichtung AFM 34/2, Mehrkant

Modell 3331

Artikel 271 367



Eigenschaften

Außengewinde kegelig	R	$\frac{3}{4}$
Innengewinde zylindrisch	Rp	$\frac{3}{4}$
Z-Maß	Z	50 mm
Länge	L	66 mm
Schlüsselweite 1	SW1	17 mm
Schlüsselweite 2	SW2	36 mm
Schlüsselweite 3	SW3	34 mm
Gewicht	211,3 g	
Volumen	124,32 cm ³	
Werkstoff	Rotguss oder Siliziumbronze	