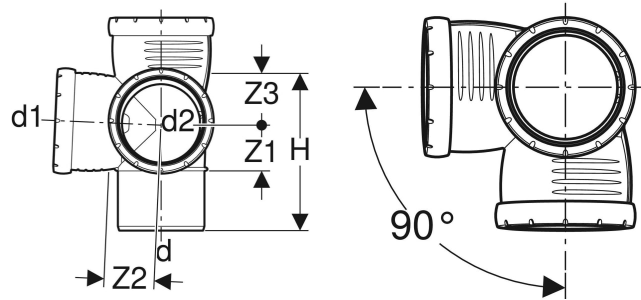


# Geberit Silent-Pro Eckabzweig 87,5°



## VERWENDUNGSZWECKE

- Zum Ableiten von Abwasser innerhalb von Gebäuden
- Für Gebäude mit erhöhten Schallschutzanforderungen

## EIGENSCHAFTEN

- Hochschalldämmend

- Dichtung aus EPDM

## TECHNISCHE DATEN

Montagetemperatur	-10 – +40 °C
Werkstoff	PP-MX
Wärmeausdehnung	0.08 mm/(m·K)

## INFO

- Bei Art.-Nrn. 393.550.14.1 und 393.662.14.1 handelt es sich um geschweißte Formstücke mit Innenradius

Art.-Nr.	DN	d, ø mm	d1, ø mm	d2, ø mm	arc °	H cm	Z1 cm	Z2 cm	Z3 cm	VE1 St.	VE2 St.	VE3 St.
393.459.14.1	90	90	90	90	87.5	16	4.9	5	5.1	1	10	80