

AXOR One

Handbrause 75 1jet EcoSmart

Oberfläche: **Polished Black Chrome**

Artikelnummer: **48651330**



Merkmale

- Brausekopfgröße: 73 mm
- Strahlart: PowderRain
- maximale Durchflussmenge bei 3 bar: 9,1 l/min
- Mindestfließdruck: 0,8 bar
- Material: Metall
- mit innenliegender Wasserführung
- ausspülbare Siebdichtung
- Anschlussgewinde G 1/2
- für Durchlauferhitzer geeignet
- DVGW_NW-6517DL0539
- P-IX 29942/IZ

Technologie



Designpreise



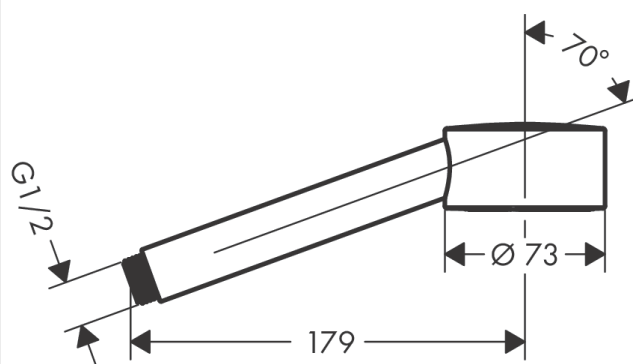
Zertifikate / Nachhaltigkeit



Produktabbildung



Maßzeichnung

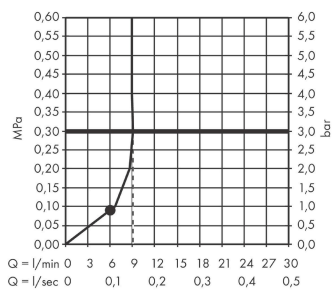


AXOR One
Handbrause 75 1jet EcoSmart
Oberfläche: **Polished Black Chrome**

Artikelnummer: **48651330**



Durchflussdiagramm



Q = l/min 0 3 6 9 12 15 18 21 24 27 30
Q = l/sec 0 0,1 0,2 0,3 0,4 0,5

Die Verbrauchswerte wurden praxisnah mit den dazugehörigen Armaturen (Thermostat/Mischer/Unterputzventil) gemessen.