



Profipress S-Übergangsstück mit SC-Contur

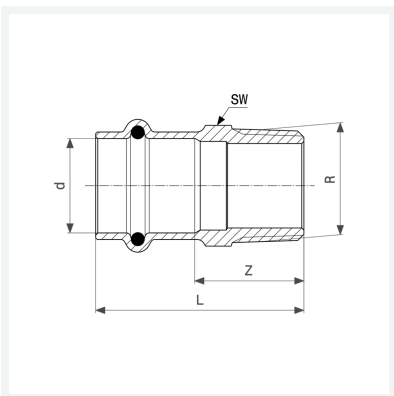
- Pressanschluss, R-Gewinde

Ausstattung

Dichtelement FKM, Mehrkant

Modell 4511

Artikel 627 232



Eigenschaften

Rohraußendurchmesser	d	35
Außengewinde kegelig	R	1¼
Z-Maß	Z	34 mm
Länge	L	60 mm
Schlüsselweite	SW	43 mm
Gewicht	202 g	
Volumen	248,64 cm ³	
Werkstoff	Rotguss oder Siliziumbronze	