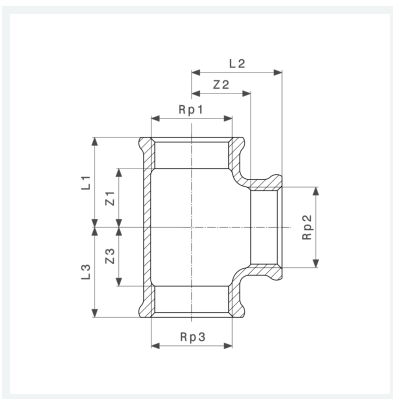




T-Stück
 - Rp-Gewinde
Modell 3130
Artikel 650 766



Eigenschaften

Innengewinde zylindrisch 1	Rp1	1½
Innengewinde zylindrisch 2	Rp2	¾
Innengewinde zylindrisch 3	Rp3	1½
Z-Maß 1	Z1	24 mm
Z-Maß 2	Z2	32 mm
Z-Maß 3	Z3	24 mm
Länge 1	L1	37 mm
Länge 2	L2	42 mm
Länge 3	L3	37 mm
Gewicht	430 g	



T-Stück
Modell 3130
Artikel 650 766

Eigenschaften

Volumen	414,4 cm ³
Werkstoff	Rotguss oder Siliziumbronze