



Doppelnippel

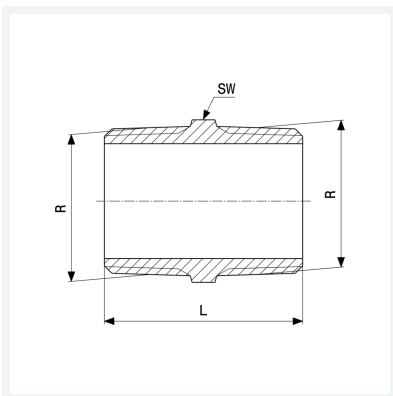
- R-Gewinde

Ausstattung

Mehrkant

Modell 3280

Artikel 447 885



Eigenschaften

Außengewinde kegelig	R	1/4
Verchromt	VCR	✓
Länge	L	20 mm
Schlüsselweite	SW	14 mm
Gewicht	13 g	
Volumen	31,08 cm ³	
Werkstoff	Rotguss oder Siliziumbronze	