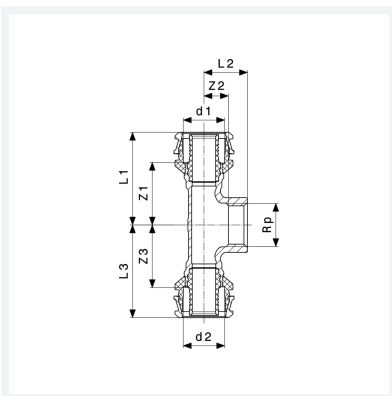




Raxofix-T-Stück mit SC-Contur

- Pressanschlüsse, Rp-Gewinde
Modell 5317

Artikel 647 230



Eigenschaften

Rohraußendurchmesser 1	d1	63
Innengewinde zylindrisch	Rp	1
Rohraußendurchmesser 2	d2	63
Z-Maß 1	Z1	50 mm
Z-Maß 2	Z2	23 mm
Z-Maß 3	Z3	50 mm
Länge 1	L1	79 mm
Länge 2	L2	42 mm
Länge 3	L3	79 mm
Gewicht	840 g	



**Raxofix-T-Stück
mit SC-Contur
Modell 5317
Artikel 647 230**

Eigenschaften

Volumen	1554 cm ³
Werkstoff	Siliziumbronze