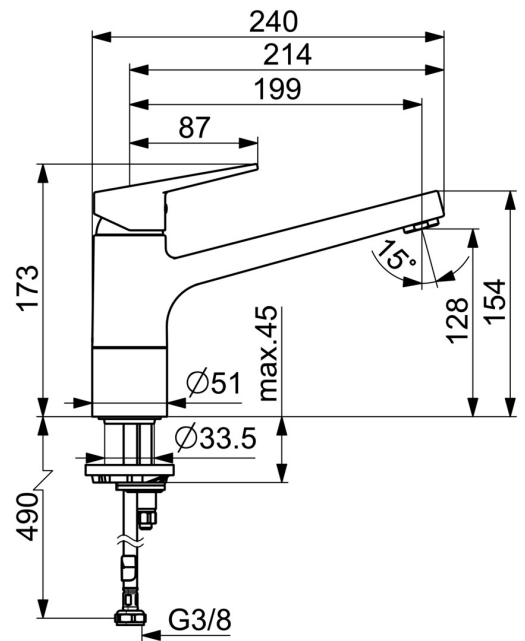
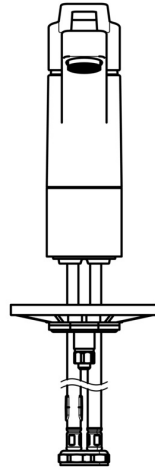
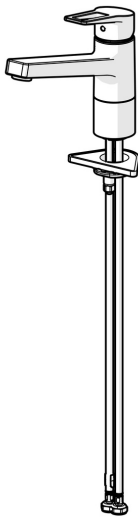


EAN: 4015474261136
static.hansa.com/09142285



- Küche
- Einhebelmischer
- Standmontage
- Chrom
- Schwenkbarer Auslauf
- CASCADE® Strahlregler
- Einhandbedienhebel/Griff, Bügelhebel, Hebel mit W+K-Kennzeichnung
- Temperaturbegrenzer, Heißwassersperre einstellbar (im Lieferumfang enthalten)
- \varnothing 3.5 classic Steuerpatrone mit keramischen Dichtscheiben zur Wassermengen- und Temperatureinstellung
- Anschluss über flexible Druckschläuche
- Messing in Trinkwasserkontakt enthält weniger als 0,3% Blei, Armaturenkörper aus entzinkungsbeständigem Messing (DZR), Wasserwege ohne Nickelbeschichtung, Rapid-Montagesystem



Technische Daten

Durchflusseigenschaften

Durchfluss bei 3 bar	12.0 l/min
Druckverlust bei einem Durchfluss von 0,2 l/s	3 bar

Technische Eigenschaften

DN-Größe (Nennmaß)	DN15
Warmwasserversorgung	max. +70°C
Arbeitsdruck	0.5-10 bar
Anschlussgröße	G3/8
Ausladung	199 mm
Sicherungseinrichtung (EN1717)	AA
Werkstoff	Messing

Vorschriften

EN Standard	EN 817
Geräuschklasse	I (ISO 3822)

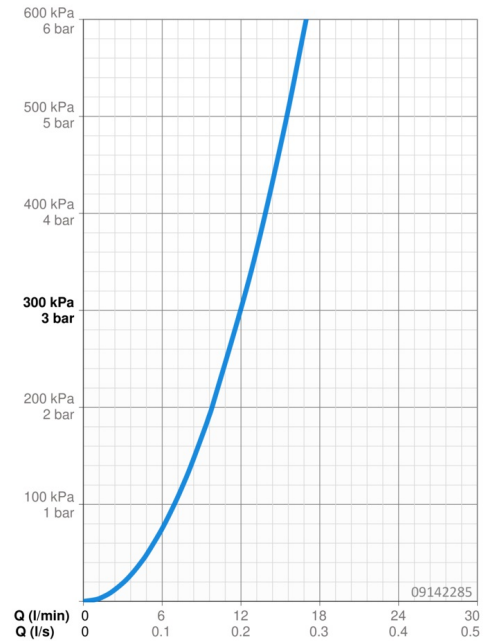
Zulassungen und Deklarationen

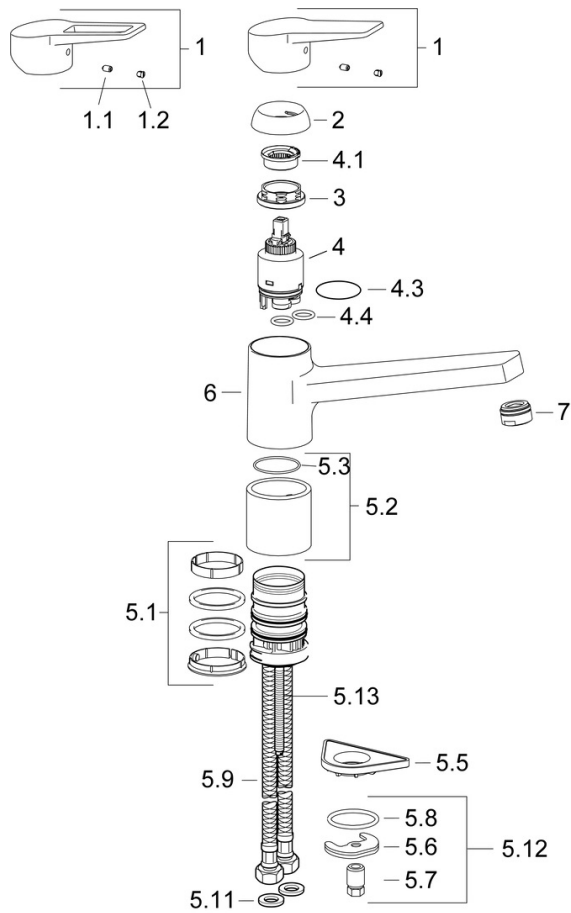
DVGW	NW-6506CQ0410
ABP	P-IX 29933/IA
Konformitätserklärung	DoC
EPD	S-P-06396

Nachhaltigkeit

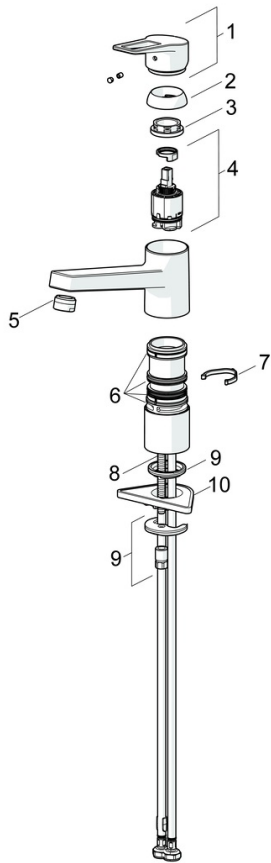
EPD module A1 (kg CO2 eq.)	8,99
EPD module A2 (kg CO2 eq.)	0,43
EPD module A3 (kg CO2 eq.)	3,95
EPD module A1-A3 (kg CO2 eq.)	13,36
EPD module A4 (kg CO2 eq.)	0,27
EPD module B7 (kg CO2 eq.)	4728,00
EPD module C2 (kg CO2 eq.)	0,02
EPD module C3 (kg CO2 eq.)	0,02
EPD module C4 (kg CO2 eq.)	0,40
EPD module D (kg CO2 eq.)	-7,55

Ersatzteile




SP09142283

	Name	Art.-Nr.
1	Hebel	59913910
1	Hebel	59913911
1.1	Schraube, M5x8, SW2.5	59904755
1.3	Dekorkappe Grau	59912112
2	Abdeckkappe, 33x3 mm	59912504
3	Spann-Mutter, M37x1, AF30 Ausgelaufen	59912111
4	Kartusche, 3.5 Eco	59912324
4	Kartusche, 3.5 Classic	59913075
4.1	Temperatur-Anschlagring	59912325
4.3	O-Ring, d 28.24x2.62 Ausgelaufen	59912590
4.4	O-Ring, d 10.10x1.60 Ausgelaufen	59905072
5.1	Dichtungskit	1001264V
5.1	Dichtungskit Ausgelaufen	59913968
5.2	Socket erhöht	59913973
5.3	O-Ring, d 34x1.5	59913975
5.5	PVC-Befestigungsplatte	59910008
5.6	Befestigungsplatte	59904765
5.7	Schraube, M8x1, SW13	59904766
5.8	O-Ring, d 36.09x d 3.53	59913396
5.9	Anschlußschlauch, L=550, G3/8-M8x1	59913969
5.10	O-Ring, 6x1.4	59913266
5.11	Dichtung, 9.5x14.4x2	59912551
5.12	Befestigungssatz	59910749
5.13	Befestigungsschraube, M8x1, L=140	59912474
6	Auslauf Ausgelaufen	59913978
7	Luftsprudler, M24x1 STD HC A	59902366
N.I.	Schlüssel, SW30/34	59912108
N.I.	Dichtungsset Ausgelaufen	59914043



SP09142283(2020)

	Name	Art.-Nr.
01	Hebel	59913910
01	Hebel	59913911
02	Abdeckkappe, 33x3 mm	59912504
03	Spann-Mutter, M37x1, SW30	1005680V
04	Kartusche, 3.5 Classic	59913075
05	Luftsprudler, M24x1 STD HC A	59902366
06	Dichtungskit	1001264V
07	Begrenzer für Schwenkauslauf, 120°	59914489
08	Befestigungsschraube, M8x1, L=140	59912474
09	Befestigungssatz	59910749
10	PVC-Befestigungsplatte	59910008