



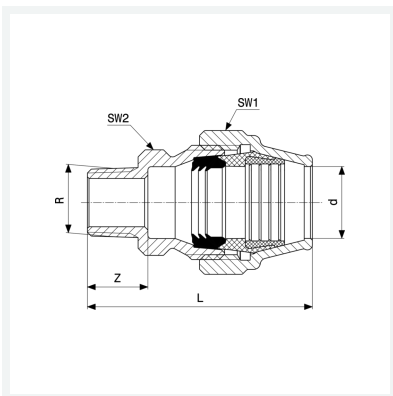
Maxiplex-Übergangsstück
- Verschraubung, R-Gewinde

Ausstattung

Mehrkant

Modell 9011

Artikel 274 153



Eigenschaften

Rohraußendurchmesser	d	25
Außengewinde kegelig	R	¾
Länge	L	80 mm
Z-Maß	Z	20 mm
Schlüsselweite 1	SW1	49 mm
Schlüsselweite 2	SW2	33 mm
Gewicht	294 g	
Volumen	226,036 cm ³	
Werkstoff	Rotguss	