

**Nippel**

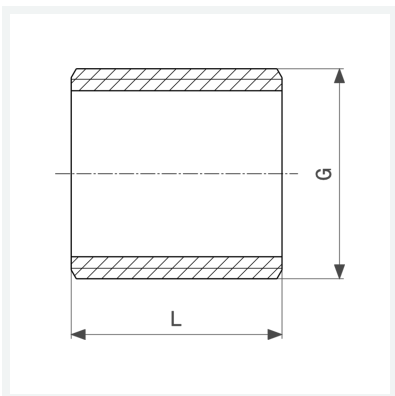
- G-Gewinde

**Hinweis**

Nicht geeignet für Trinkwasser- und Gas-Installationen!

**Modell 3531**

**Artikel 322 113**



## Eigenschaften

Gewinde zylindrisch	G	$\frac{3}{8}$
Länge	L	20 mm
Gewicht	21,07 g	
Volumen	24,864 cm <sup>3</sup>	
Werkstoff	Rotguss oder Siliziumbronze	