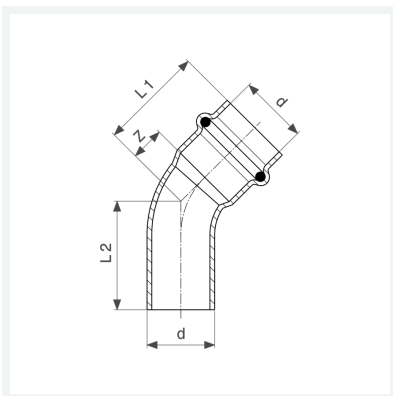




**Profipress G-Bogen 45°
mit SC-Contur**
- Einsteckende, Pressanschluss
Ausstattung
Dichtelement HNBR
Modell 2626.1

Artikel 346 904



Eigenschaften

Rohraußendurchmesser	d	12
Z-Maß	Z	7 mm
Länge 1	L1	29 mm
Länge 2	L2	29 mm
Gewicht	26,6 g	
Volumen	62,16 cm ³	
Werkstoff	Kupfer	