

CONOFLAT

- klares, puristisches Design
- höchster Standkomfort durch flachen, emaillierten Ablaufdeckel, der bündig in die Durchfläche eingelassen ist
- absolut bodengleich einbaubar
- die ideale Ergänzung zur CONODUO-Badewanne und dem CONO Waschtisch
- designed by Sottsass Associati
- aus KALDEWEI Stahl-Emaille

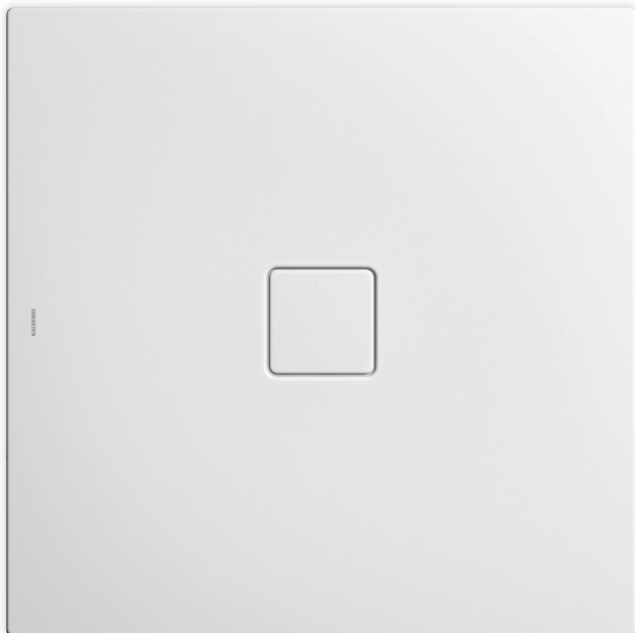
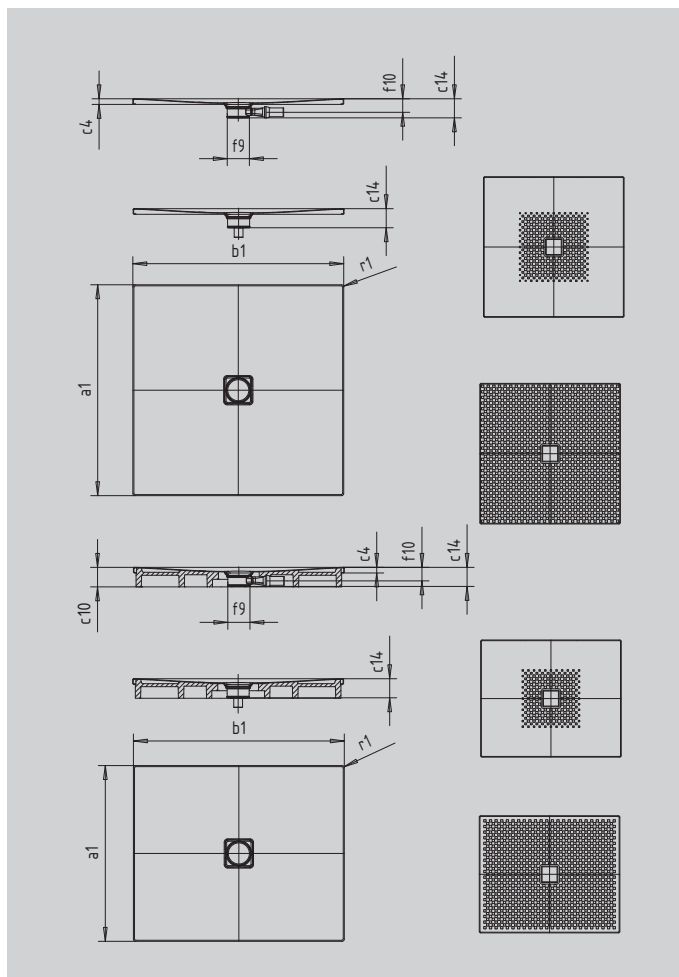


Abbildung ähnlich



SECURE⁺

| Modell | | 862 |
|----------------------------------|----------|---------------|
| Äußere Länge | a_1 | 750 mm |
| Äußere Breite | b_1 | 1700 mm |
| Tiefe Innen | c_1 | 23 mm |
| Randhöhe | c_4 | 32 mm |
| Höhe mit Wannenträger | c_{10} | 110 mm |
| Höhe mit Wannenträger extraflach | c_{16} | 49 mm |
| Durchmesser Ablaufloch | f_9 | Ø 120 mm |
| Anschlusshöhe Siphon | f_{10} | 76 mm |
| Äußerer Radius | r_1 | 12 mm |
| Nettogewicht | | 33 kg |
| Antislip | | 492 x 492 mm |
| Vollantislip | | 692 x 1652 mm |
| SECURE PLUS | | Vollflächig |

KALDEWEI