

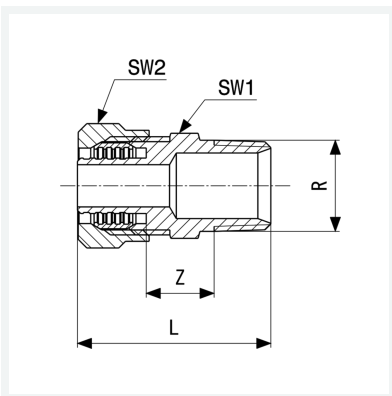


## Klemmringverschraubung

- für Fonterra-Flächentemperierung, Fonterra-Rohr
- R-Gewinde, Klemmanschluss

**Modell 1021**

**Artikel 614 645**



## Eigenschaften

Für d x s	20x2	
Außengewinde kegelig	R	$\frac{3}{4}$
Z-Maß	Z	20 mm
Länge	L	50 mm
Schlüsselweite 1	SW1	27 mm
Schlüsselweite 2	SW2	27 mm
Gewicht	119,17 g	
Volumen	62,16 cm <sup>3</sup>	
Werkstoff	Messing vernickelt	