

# Urinale gespülter Betrieb, mit / für Deckel

01.01.2000 –

Gültig für Marken:

Format

Gültig für Serien:

Design, Pro

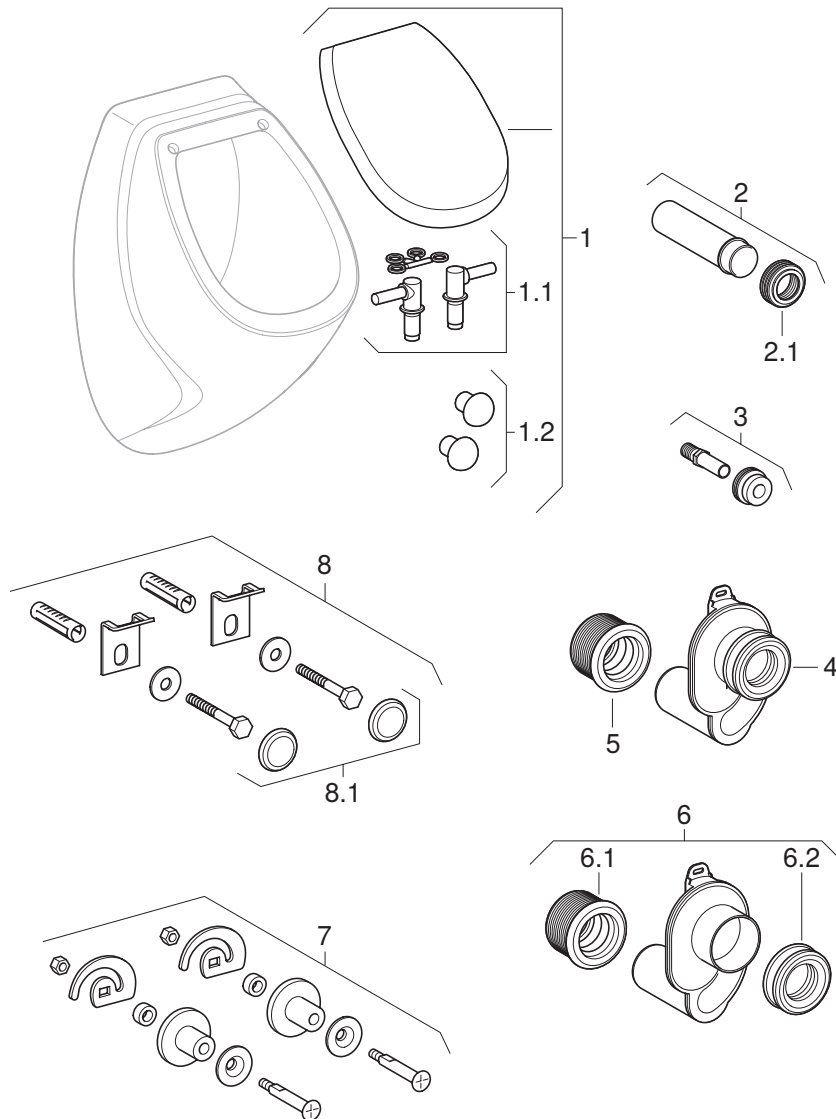
Gültig für Artikel

15300000

15300700

5365000

5365700



Pos.	Art.-Nr.	Beschreibung	Ersatz für	Bemerkungen
1	573900000	Urinaldeckel Corso, weiß		
1.1	597110000	Set Scharniere, abnehmbar (2 Stück) verchromt		
1.2	598085000	Puffer für Urinaldeckel Corso		
2	152.489.16.1	Spülbogenverlängerung für Urinal mit Manschette d32		
2.1	119.669.00.1	Manschette für Spülrohranschluss d28		
3	521005000	Einlaufstutzen für Urinale		
4	152.950.11.1	Urinal Geruchsverschluss Abgang horizontal d50 weiß-alpin	152.983.00.1, 521250000	
5	152.693.00.1	Manschette EPDM für d63 d 50x57 mm		
6.1	358.826.00.1	Manschette d62		
6.2	152.496.00.1	Manschette EPDM für d50 d 40x46 mm		
7	597159000	Kerafix Schnecke (2 Stück)		
8	551070000	Befestigungsset für Urinal, Kerafix (2 Stück), verchromt		
8	551075000	Befestigungsset für Urinal, Kerafix (2 Stück), weiß		

Pos.	Art.-Nr.	Beschreibung	Ersatz für	Bemerkungen
8.1	596399000	Set Deckkappen für Befestigungsset für Urinal, Kerafix, verchromt		
8.1	596403000	Set Deckkappen für Befestigungsset für Urinal, Kerafix , weiß		



- Verfügbar sind nur die Artikel, die gelistet sind