



Ausstattungsset

Visign for More 104

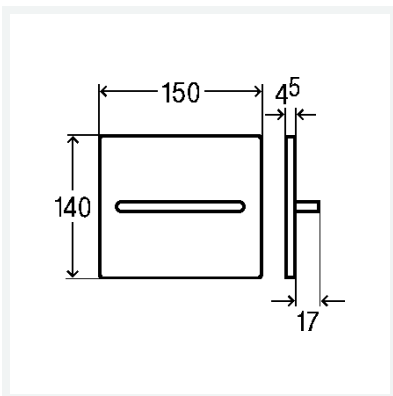
- für Urinal-Spülsystem
- manuelle Spülauslösung von vorn oder oben

Ausstattung

Betätigungsplatte, Kartuschenventil, Befestigungsrahmen, Befestigungsmaterial

Modell 8354.2

Artikel 599 003



DESIGN PLUS



Eigenschaften

Abdeckplatte	Aluminium verchromt
Druckstück	Aluminium verchromt
Gewicht	564 g
Volumen	6216 cm ³
Werkstoff	Metall