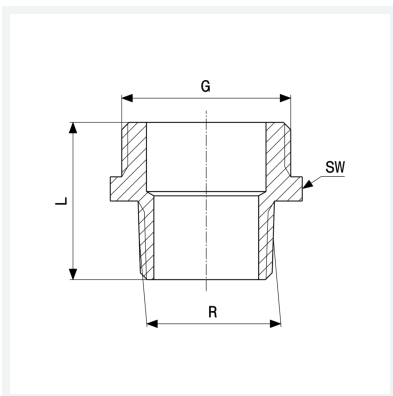




Übergangsnippel
- R-Gewinde, G-Gewinde
Ausstattung
Gewinde aufgeraut, Mehrkant
Modell 3247

Artikel 448 196



Eigenschaften

Außengewinde kegelig	R	3/4
Gewinde zylindrisch	G	1
Verchromt	VCR	✓
Länge	L	35 mm
Schlüsselweite	SW	34 mm
Gewicht	92,6 g	
Volumen	82,88 cm ³	
Werkstoff	Rotguss oder Siliziumbronze	