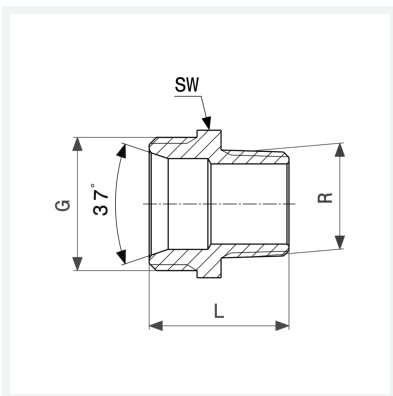




Übergangsnippel
 - R-Gewinde, G-Gewinde
Ausstattung
 Gewinde aufgeraut, Mehrkant
Modell 3246

Artikel 446 765



Eigenschaften

Mit Innenkonus	mlk	✓
Außengewinde kegelig	R	½
Gewinde zylindrisch	G	1
Länge	L	33 mm
Schlüsselweite	SW	34 mm
Gewicht	83,7 g	
Volumen	49,728 cm ³	
Werkstoff	Rotguss oder Siliziumbronze	