

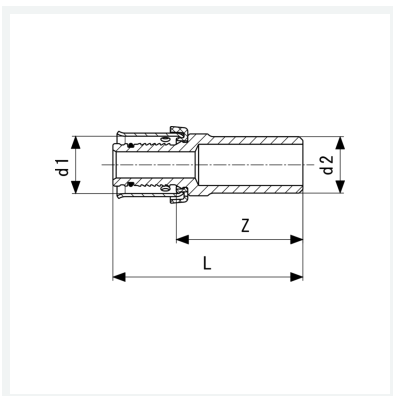


Einsteckstück mit SC-Contur

- für Fonterra-Flächentemperierung, Übergang von Fonterra-PB-Rohr (d1) auf Sanpress, Sanpress Inox, Profipress
- Pressanschluss, Einsteckende

Modell 1213

Artikel 636 999



Eigenschaften

Wandstärke für Rohraußendurchmesser 1	s (d1)	1,5
Rohraußendurchmesser 1	d1	15
Rohraußendurchmesser 2	d2	15
Z-Maß	Z	34 mm
Länge	L	51 mm
Gewicht	43,1 g	
Volumen	62,16 cm ³	
Werkstoff	Rotguss	