

**AXOR Starck Organic**  
**Thermostat Unterputz mit Abstellventil**  
 Oberfläche: **Brushed Bronze** Artikelnummer: **12715140**



### Beschreibung

#### Merkmale

- 1 Verbraucher
- Thermostatkartusche, Keramikventil 90°
- Maximale Durchflussmenge bei 3 bar: 25 l/min
- Sicherheitssperre bei 40 °C
- Temperaturbegrenzung einstellbar
- Rückflussverhinderer
- mit Schalldämpfer
- Anschlussart: Grundkörper
- Geräuschgruppe: I
- Durchflussklasse: D
- PA-IX 9711/ID

### Artikeldetails

TEAM-Nr. 758125.186  
 Preis exkl. MwSt. 1132.00 CHF

### Technologie



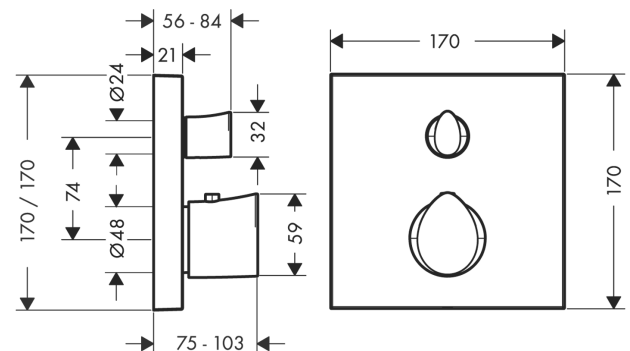
### Zertifikate / Nachhaltigkeit



### Produktabbildung



### Maßzeichnung



### Durchflussdiagramm

