

## Metropol Wanneneinlauf

Oberfläche: **Chrom** Artikelnummer: **32542000**



### Beschreibung

#### Merkmale

- Anschlussart: G 3/4
- Ausladung: 167,5 mm
- Wandmontage
- maximale Durchflussmenge bei 3 bar: 21 l/min
- Strahlart: Normalstrahl
- Geräuschgruppe: I
- Durchflussklasse: C
- P-IX 16939/IC
- EPD Shower and Bath Faucets

### Technologie



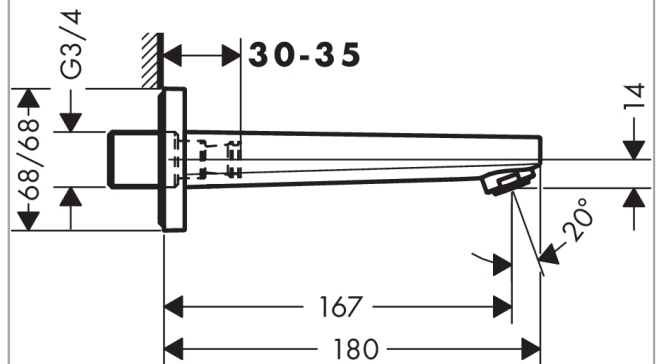
### Zertifikate / Nachhaltigkeit



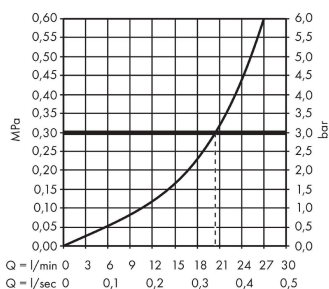
### Produktabbildung



### Maßzeichnung



### Durchflussdiagramm



Die Verbrauchswerte wurden praxisnah mit den dazugehörigen Armaturen (Thermostat/Mischer/Unterputzventil) gemessen.

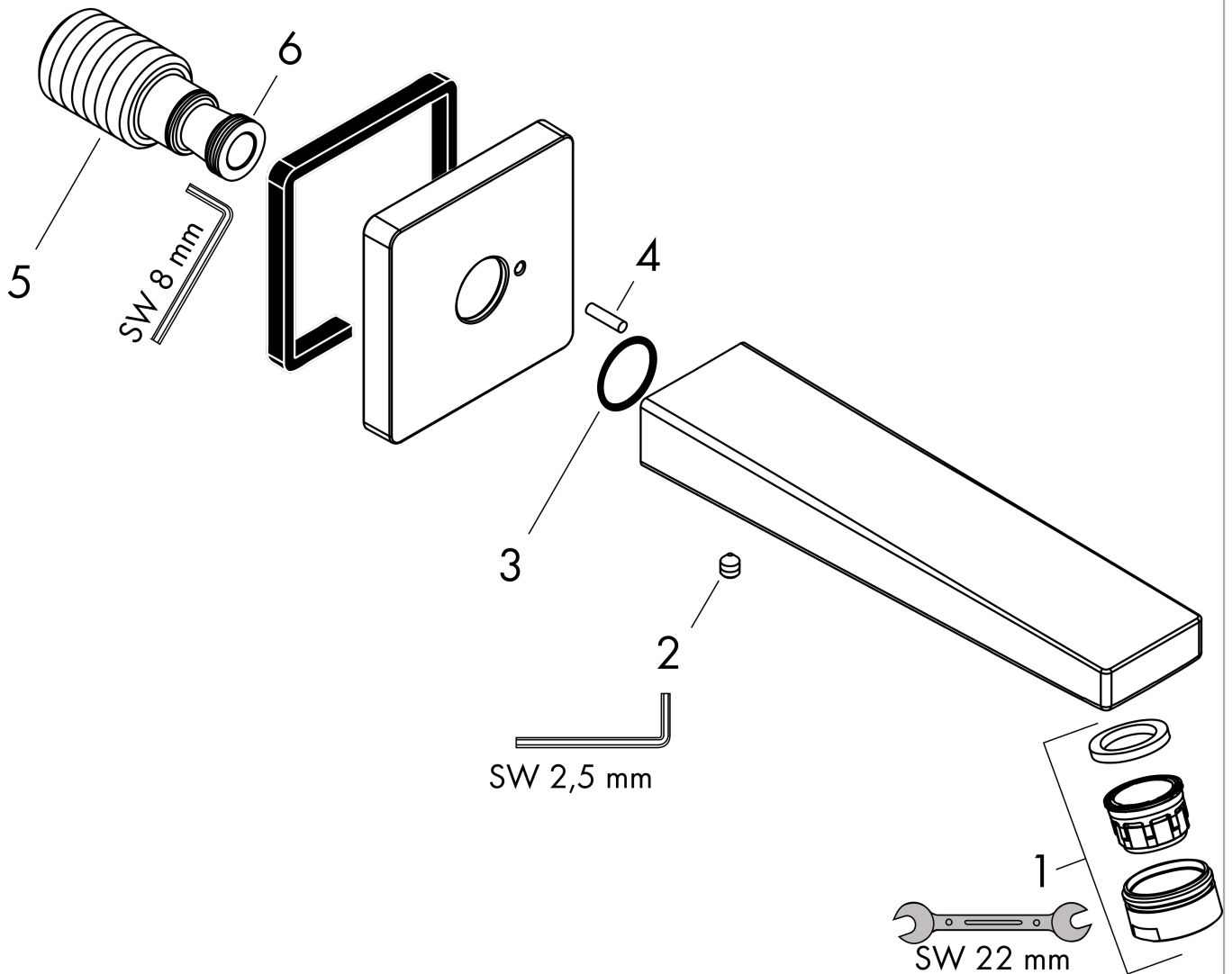
**Metropol  
Wanneneinlauf**

Oberfläche: **Chrom** Artikelnummer: **32542000**



**Explosionszeichnung**

Baujahr: >04/17



**Metropol  
Wanneneinlauf**

Oberfläche: **Chrom** Artikelnummer: **32542000**



**Ersatzteilliste**

Baujahr: >04/17

Pos.	Beschreibung	Artikelnummer	PG	VE
1	Luftsprudler M24x1 (30 l/min)	96512000	5	1
2	Madenschraube M5x6	94810000	2	1
3	O-Ring 18x1,5	98231000	1	1
4	Stift	97766000	1	1
5	Anschlußnippel G <sup>3</sup> / <sub>4</sub>	92504000	11	1
6	O-Ring 13x2	98128000	1	1