

DIN EN 1717



Rohrunterbrecher Art. 150.808 muss eingebaut sein.

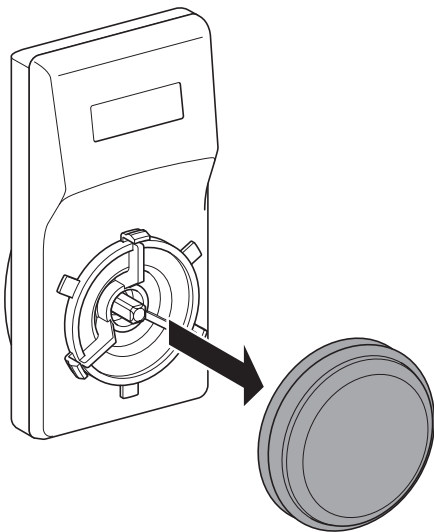
Pipe interrupter Art. 150.808 must be installed.

Rupteur à contact atmosphérique Art. 150.808 à monter.

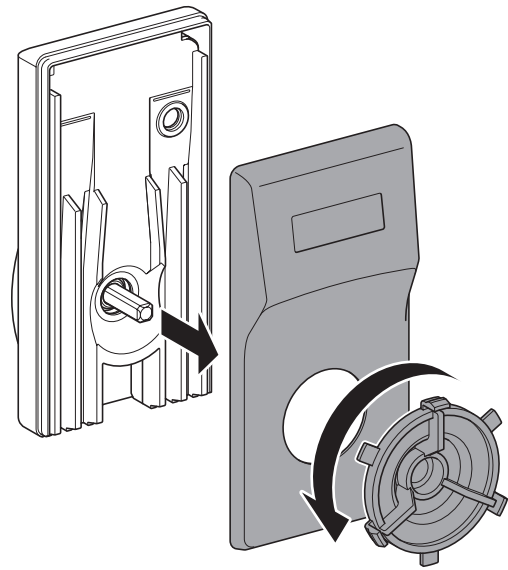
Sconnettole idraulico Art. 150.808 installare.

Buis-onderbreker Art. 150.808 installeren.

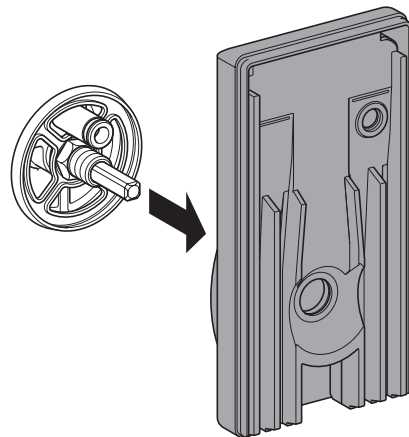
1



2



3



4

