



Sanpress Inox LF-Übergangsstück mit SC-Contur

labs-frei (Einzelverpackung)

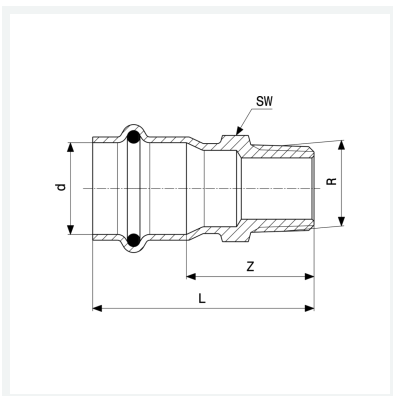
- Pressanschluss, R-Gewinde

Ausstattung

Dichtelement EPDM, Mehrkant

Modell 2311LF

Artikel 665 821



Eigenschaften

Rohraußendurchmesser	d	28
Außengewinde kegelig	R	¾
Z-Maß	Z	32 mm
Länge	L	56 mm
Schlüsselweite	SW	30 mm
Gewicht	88 g	
Volumen	310,8 cm ³	
Werkstoff	Stahl nichtrostend	