



Schlauchverschraubung

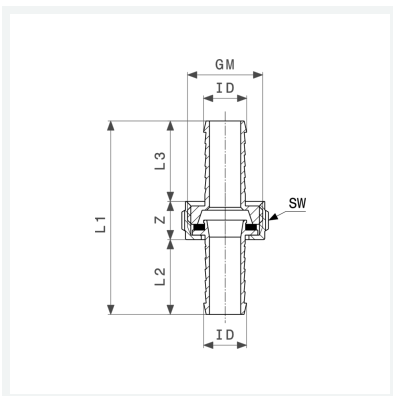
- flachdichtend

Ausstattung

Rändelüberwurfmutter

Modell 1821

Artikel 137 533



Eigenschaften

Für ID-Schlauch	ID	$\frac{3}{8}$
Gewinde zylindrisch	G	$\frac{1}{2}$
Z-Maß	Z	14 mm
Länge 1	L1	71 mm
Länge 2	L2	27 mm
Länge 3	L3	30 mm
Gewicht	56,02 g	
Volumen	41,44 cm ³	
Werkstoff	Messing	