



## Reduziernippel

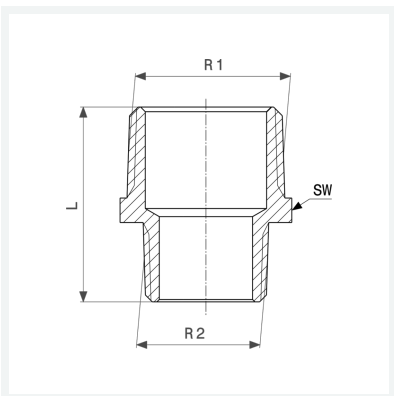
- R-Gewinde

### Ausstattung

Mehrkant

**Modell 3245**

**Artikel 320 287**



## Eigenschaften

Außengewinde kegelig 1	R1	1
Außengewinde kegelig 2	R2	½
Länge	L	40 mm
Schlüsselweite	SW	34 mm
Gewicht	90,55 g	
Volumen	103,6 cm <sup>3</sup>	
Werkstoff	Rotguss oder Siliziumbronze	