

BENDER

A R M A T U R E N

// VIELFALT AUS EINEM GUSS

Bender Armaturen GmbH & Co. KG
Zur Brücke 2
D-57368 Lennestadt
Telefon: (02721) 9243-0
Telefax: (02721) 9243-50
E-Mail: verkauf@bender-armaturen.de
www.bender-armaturen.de



Made in Germany

// TECHNISCHE PRODUKTINFORMATION FÜR ABSCHLUSSSTOPFEN LINKS Typ 4410 / 4411 / 4412 / 4413



BENDER

A R M A T U R E N

// VIELFALT AUS EINEM GUSS

Bender Armaturen GmbH & Co. KG
Zur Brücke 2
D-57368 Lennestadt
Telefon: (02721) 9243-0
Telefax: (02721) 9243-50
E-Mail: verkauf@bender-armaturen.de
www.bender-armaturen.de



Made in Germany

Inhaltsverzeichnis

Funktionsbeschreibung	2
Produkteigenschaften	2
Materialien	2
Verpackungseinheit	2
Skizze & Baumaße	3

Abschlussstopfen links Typ: 4410 / 4411 / 4412 / 4413

Technische Produktinformation (TPI)



Abbildung 1: Typ 4410

Funktionsbeschreibung

Die Abschlussstopfen dienen zur Montage am Ausgang von Abzweig T-Ventilen, sofern die Wasserzufuhr von rechts erfolgt.

Produkteigenschaften

- Abschlussstopfen: G-Außengewinde nach DIN ISO 228-1
- Druckstufe: PN16
- mit O-Ringen

Materialien

- Mediumberührte Messingteile:
 - o CR-Messing (CC770S / CW617N)
 - Trinkwasserkonform nach DIN 50930-6 bzw. aktuell gültiger UBA Positivliste
- Mediumberührte Kunststoffteile:
 - o O-Ring: EPDM & NBR
 - Trinkwasserkonform nach Elastomerleitlinie des UBA + W270 Zulassung

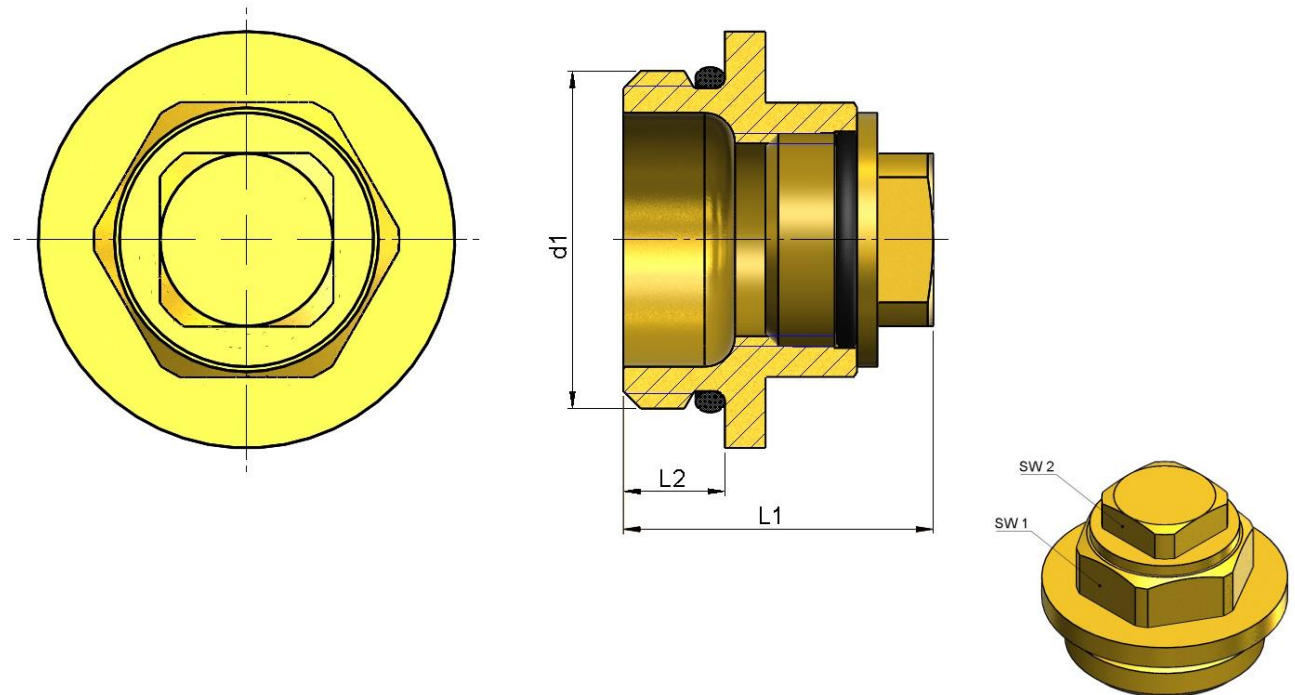
Verpackungseinheit

Typ	4410	4411	4412	4413
Verpackungseinheit	-	-	-	-

Abschlussstopfen links Typ: 4410 / 4411 / 4412 / 4413

Technische Produktinformation (TPI)

Skizze & Baumaße



Ausführung: Wasserzufuhr von rechts

Typ	d1	L1	L2	SW1	SW2	Artikelnummer
4410	G1"	30,5	10	27	17	4410000
4411	G1 1/4"	31,5	11	27	17	4411000
4412	G1 1/2"	34,5	13	30	17	4412000
4413	G2"	36,5	15	27	17	4413000