



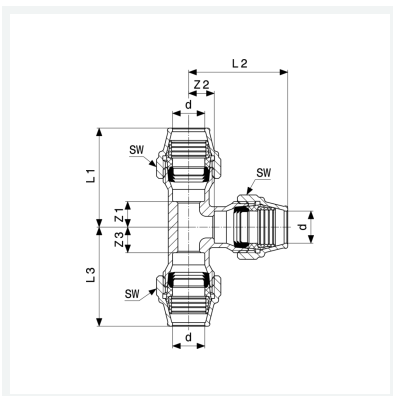
Maxiplex-T-Stück
- Verschraubungen

Ausstattung

Mehrkant

Modell 9051

Artikel 276 140



Eigenschaften

| | | |
|----------------------|----------------------|-------|
| Rohraußendurchmesser | d | 40 |
| Z-Maß 1 | Z1 | 29 mm |
| Z-Maß 2 | Z2 | 29 mm |
| Z-Maß 3 | Z3 | 29 mm |
| Länge 1 | L1 | 99 mm |
| Länge 2 | L2 | 99 mm |
| Länge 3 | L3 | 99 mm |
| Schlüsselweite | SW | 67 mm |
| Gewicht | 1668,1 g | |
| Volumen | 3108 cm ³ | |

Datenblatt



Maxiplex-T-Stück
Modell 9051
Artikel 276 140

Eigenschaften

Werkstoff

Rotguss