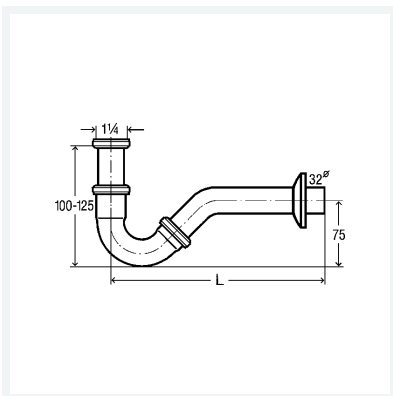




Röhrengeruchverschluss
- für Bidet
Modell 5535

Artikel 103 781



Eigenschaften

Gewinde zylindrisch	G	1 1/4
Durchmesser Nominal	DN	32
Länge	L	245
Ausführung	verchromt	
Gewicht	290 g	
Volumen	2308,8 cm ³	
Werkstoff	Messing	