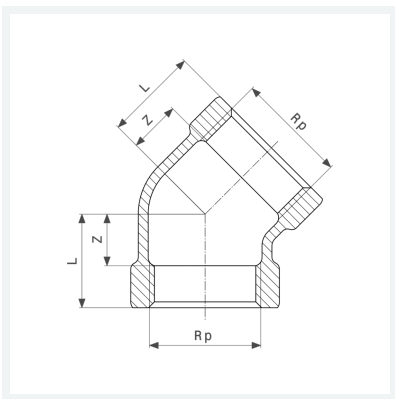


Datenblatt



Bogen 45°
- Rp-Gewinde
Modell 3120

Artikel 650 728



Eigenschaften

Innengewinde zylindrisch	Rp	2
Z-Maß	Z	14 mm
Länge	L	40 mm
Gewicht	562 g	
Volumen	621,6 cm ³	
Werkstoff	Rotguss oder Siliziumbronze	