



## Geopress G-Übergangsstück mit SC-Contur

- Pressanschluss, R-Gewinde

### Ausstattung

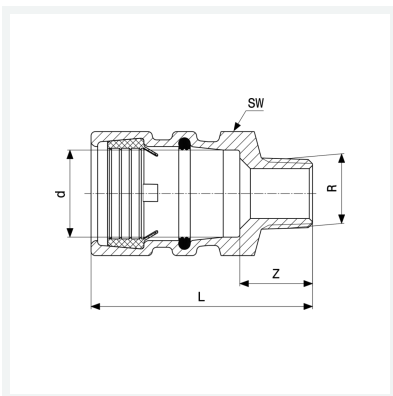
Dichtelement NBR, Mehrkant

### Hinweis

Nur in Verbindung mit Stützhülse!

**Modell 9611G**

**Artikel 772 246**



## Eigenschaften

Rohraußendurchmesser	d	40
Außengewinde kegelig	R	1¼
Z-Maß	Z	29 mm
Länge	L	84 mm
Schlüsselweite	SW	51 mm
Gewicht	390 g	
Volumen	621,6 cm <sup>3</sup>	
Werkstoff	Rotguss	