

AXOR ShowerComposition
Brausemodul 250/250 2jet mit Schulterbrause
 Oberfläche: **Brushed Red Gold** Artikelnummer: **12594310**



Beschreibung

Merkmale

- besteht aus: Kopfbrause, Schulterbrause
- Brausekopfgrösse: 250 x 250 mm
- Ausladung: 488 mm
- Strahlart Kopfbrause: PowderRain, Intense PowderRain
- Durchflussmenge PowderRain (bei 3 bar): 12,7 l/min
- Durchflussmenge Intense PowderRain (bei 3 bar): 10,1 l/min
- Material Strahlscheibe: Metall
- Strahlart Schulterbrause: PowderRain
- Durchfluss für Schulterbrause bei 3 bar: 6,4 l/min
- Maximale Durchflussmenge bei 3 bar: 21,6 l/min
- Mindestfliessdruck: 1,8 bar
- min. Betriebsdruck: 1 bar
- max. Betriebsdruck: 6 bar
- Anschlussart: Grundkörper
- Geräuschgruppe: I
- Durchflussklasse: A
- Brausearmlänge: 370 mm
- P-IX 38588/IA

Artikeldetails

TEAM-Nr. 758084.235
 Preis exkl. MwSt. 3845.00 CHF

Technologie



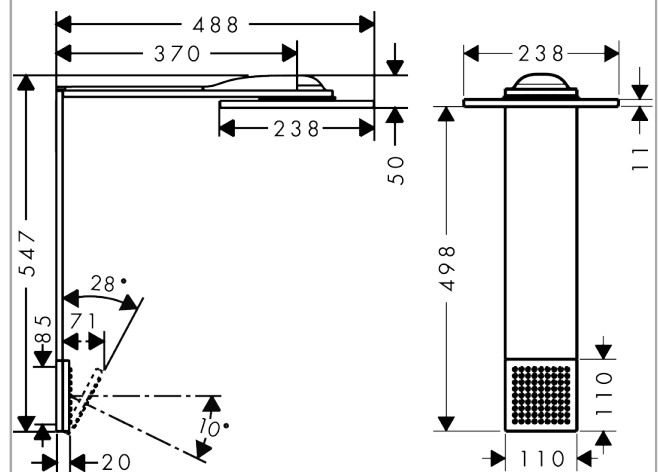
Designpreise



Produktabbildung



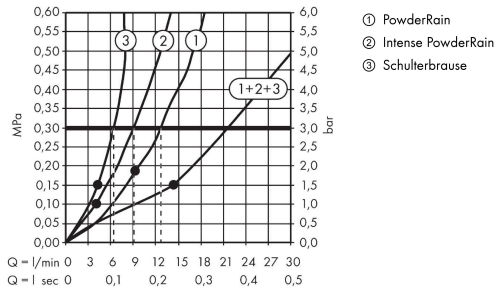
Maßzeichnung



AXOR ShowerComposition
Brausenmodul 250/250 2jet mit Schulterbrause
 Oberfläche: **Brushed Red Gold** Artikelnummer: **12594310**



Durchflussdiagramm



Die Verbrauchswerte wurden praxisnah mit den dazugehörigen Armaturen (Thermostat/Mischer/Unterputzventil) gemessen.

AXOR ShowerComposition
Brausenmodul 250/250 2jet mit Schulterbrause
 Oberfläche: **Brushed Red Gold** Artikelnummer: **12594310**



Einbaubeispiel

