

AXOR ShowerSolutions

Kopfbrause 460/300 2jet mit Brausearm und eckiger Rosette

Oberfläche: **Edelstahl Optic** Artikelnummer: **35280800**



Merkmale

- besteht aus: Kopfbrause, Brausearm, Rosette
- Brausekopfgröße: 466 x 300 mm
- Strahlart: Rain, RainStream
- Material Strahlscheibe: Metall
- Brausearmlänge 460 mm
- maximale Durchflussmenge bei 3 bar: 18 l/min
- Durchflussmenge Rain Strahl (bei 3 bar): 18 l/min
- Durchflussmenge RainStream Strahl (bei 3 bar): 15 l/min
- Mindestfließdruck: 1,5 bar
- Strahlscheibe zur Reinigung abnehmbar
- Kopfbrause zur Reinigung abnehmbar
- Montage: Wand Unterputz Installation auf iBox universal
- Anschlussart: Grundkörper
- für Durchlauferhitzer geeignet

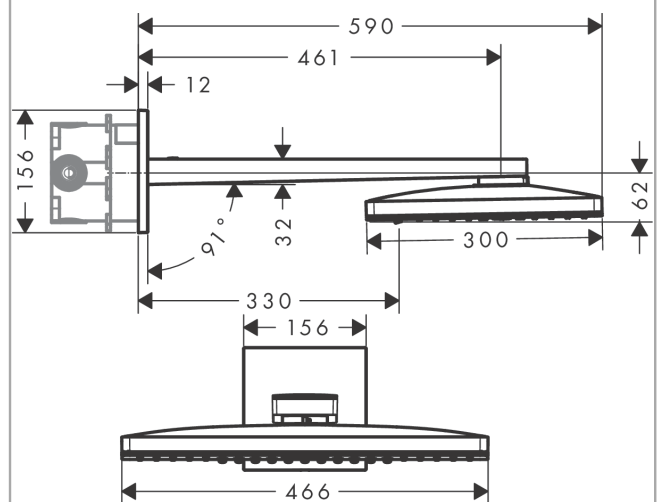
Technologie



Produktabbildung



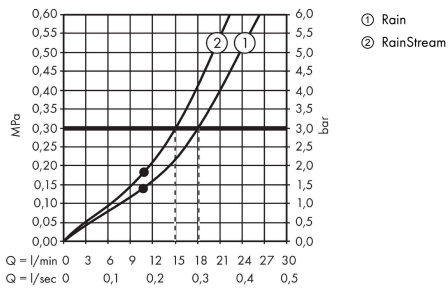
Maßzeichnung



AXOR ShowerSolutions
Kopfbrause 460/300 2jet mit Brausearm und eckiger Rosette
 Oberfläche: **Edelstahl Optic** Artikelnummer: **35280800**



Durchflussdiagramm



Die Verbrauchswerte wurden praxisnah mit den dazugehörigen Armaturen (Thermostat/Mischer/Unterputzventil) gemessen.